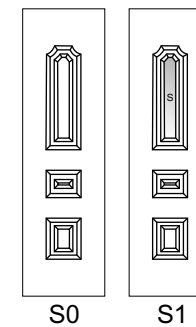
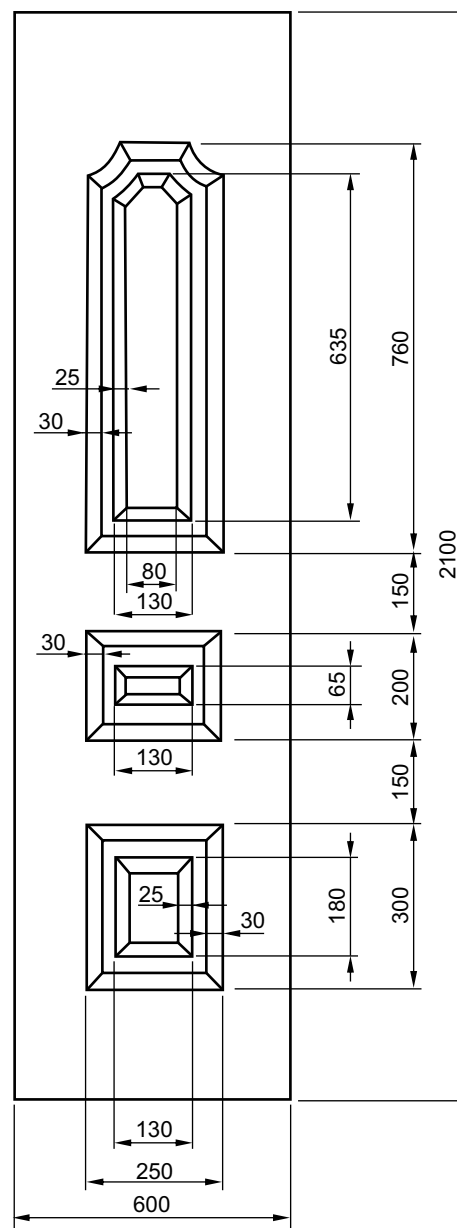


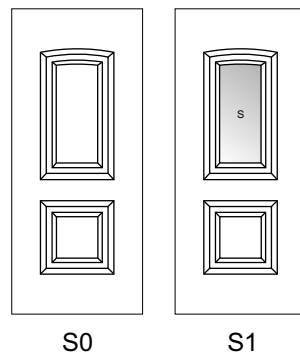
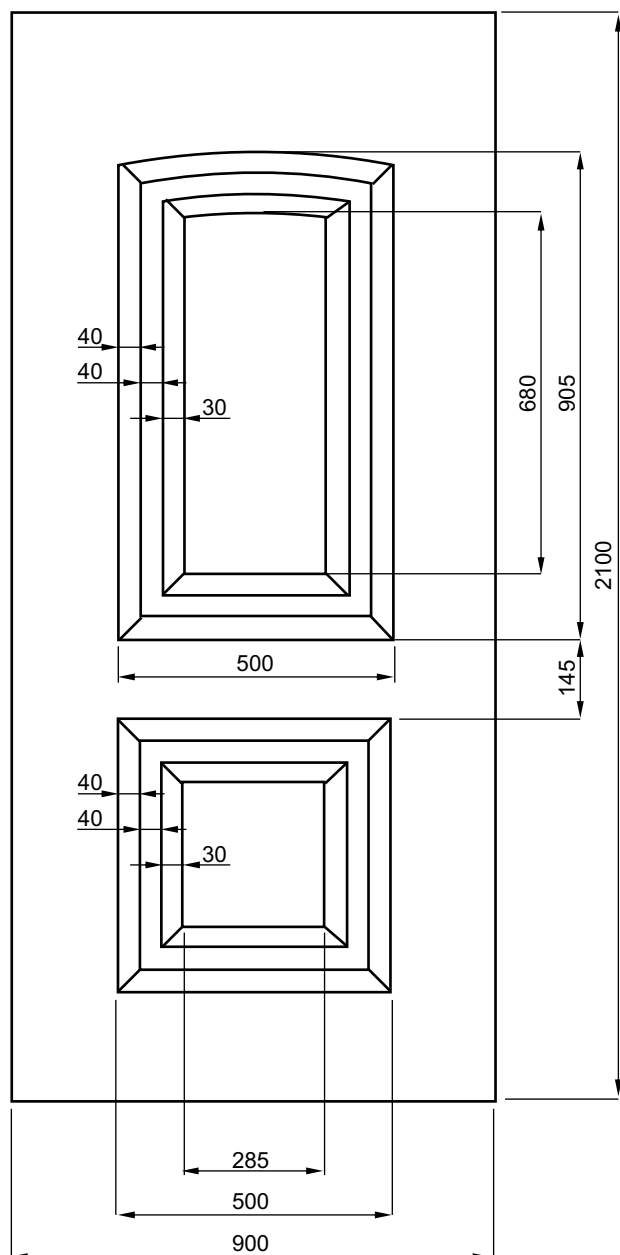
**620 x 1680mm**  
 Minimální rozměry  
 Min. size  
 Min. Ausmass  
 Dimension minimales



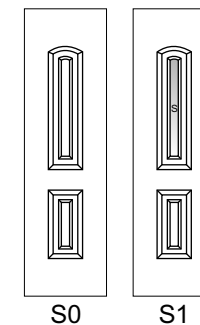
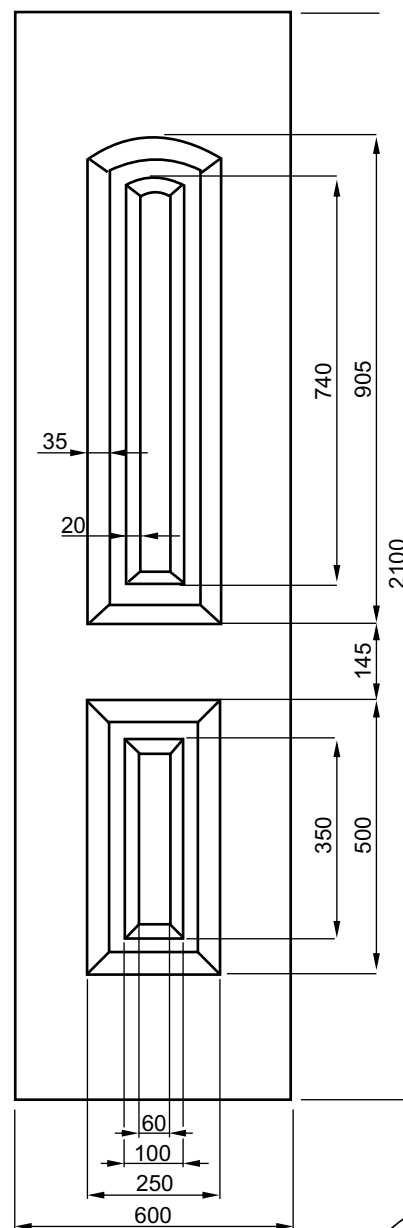
**370 x 1680mm**  
 Minimální rozměry  
 Min. size  
 Min. Ausmass  
 Dimension minimales

*Achát*

*Achát 1/2*



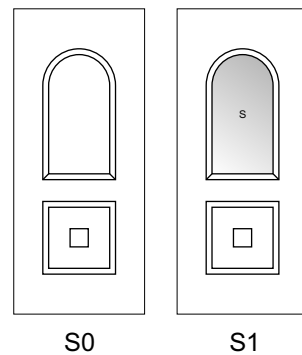
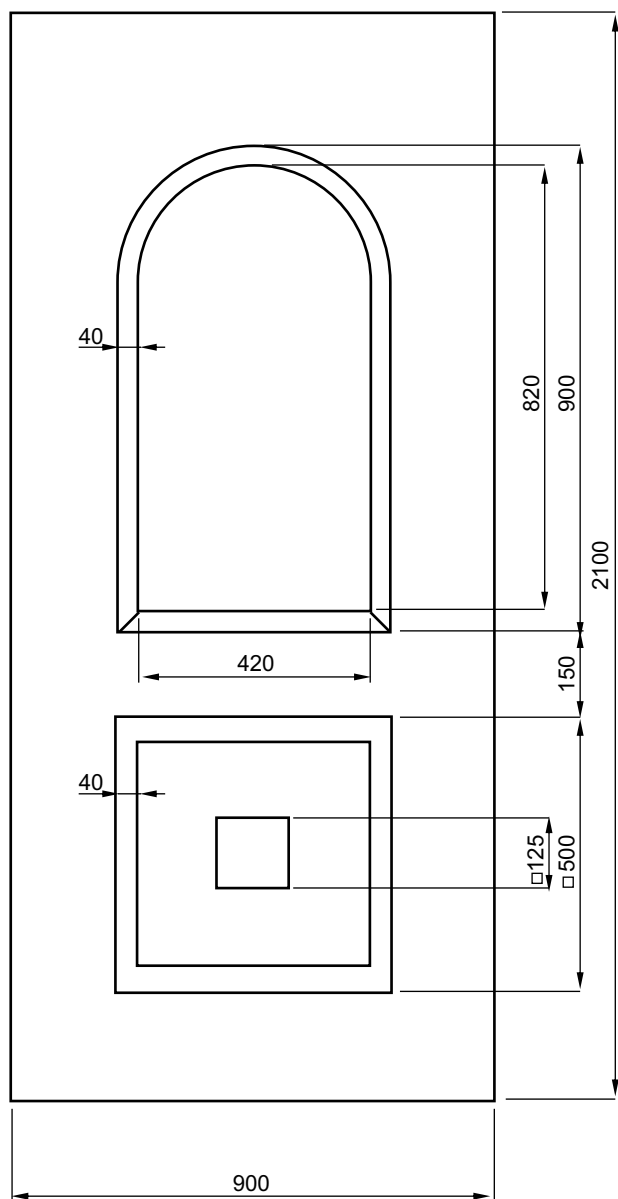
**620 x 1680mm**  
 Minimální rozměry  
 Min. size  
 Min. Ausmass  
 Dimension minimales



**370 x 1680mm**  
 Minimální rozměry  
 Min. size  
 Min. Ausmass  
 Dimension minimales

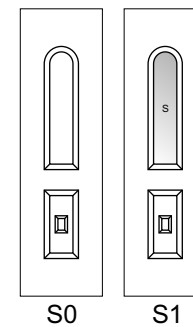
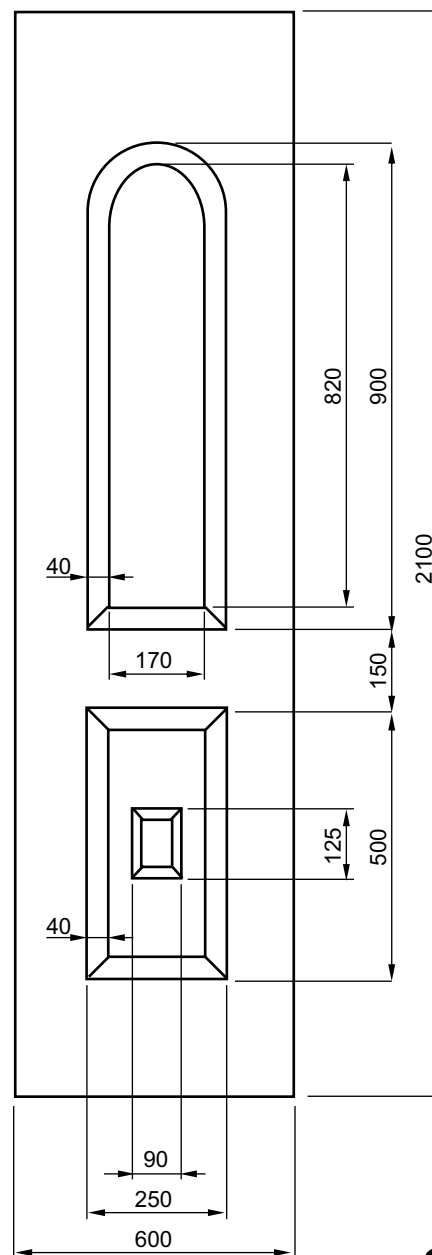
*Ametyst*

*Ametyst 1/2*



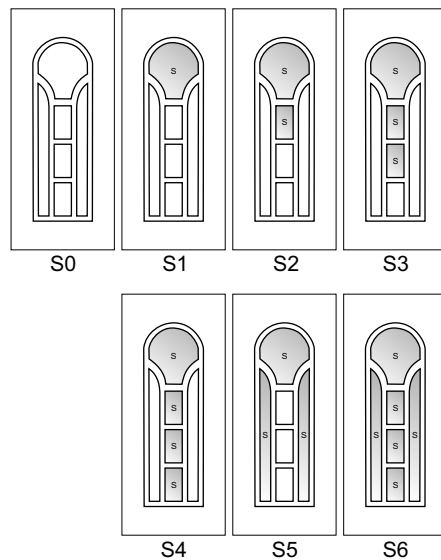
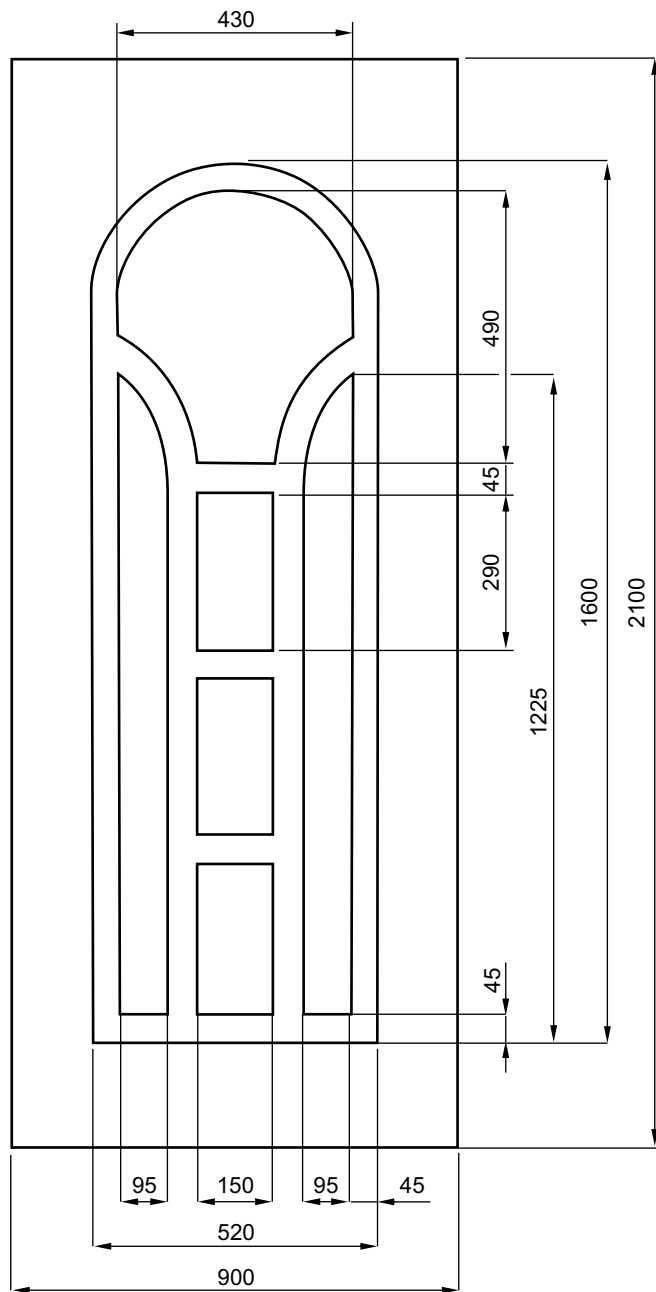
**620 x 1680mm**  
 Minimální rozměry  
 Min. size  
 Min. Ausmass  
 Dimension minimales

*Azurit*



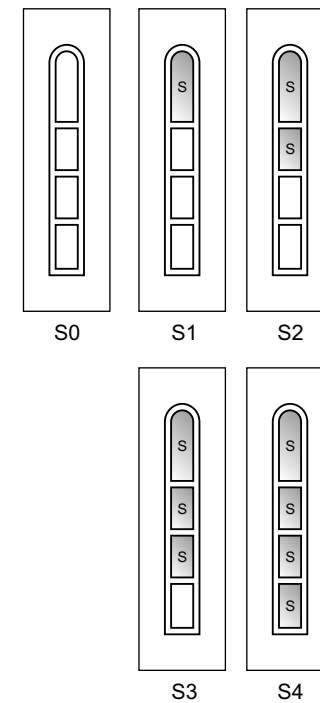
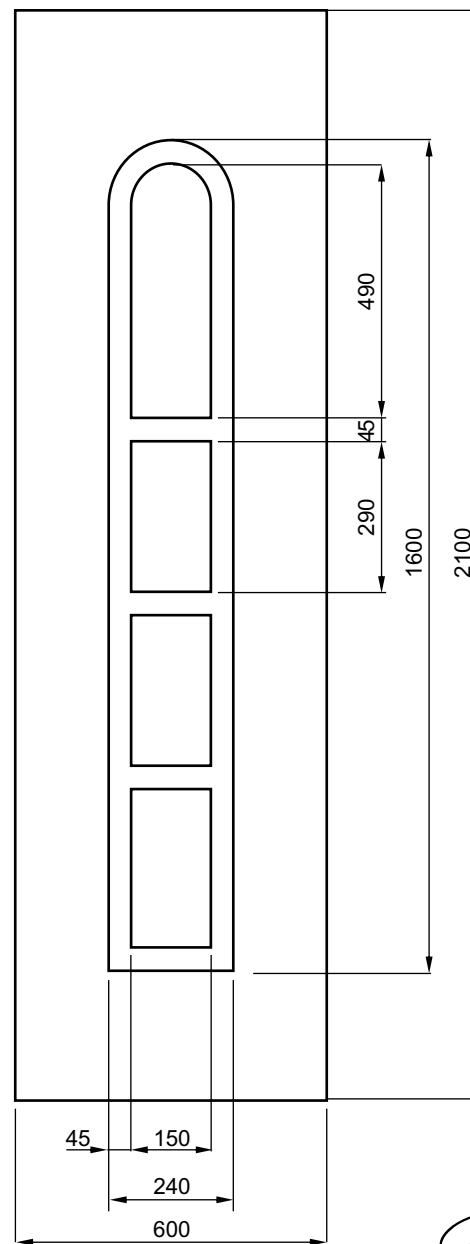
**370 x 1680mm**  
 Minimální rozměry  
 Min. size  
 Min. Ausmass  
 Dimension minimales

*Azurit 1/2*



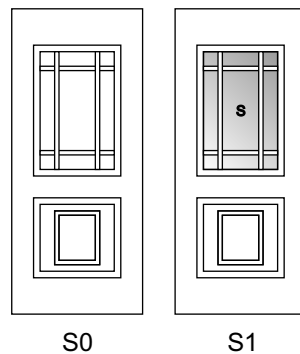
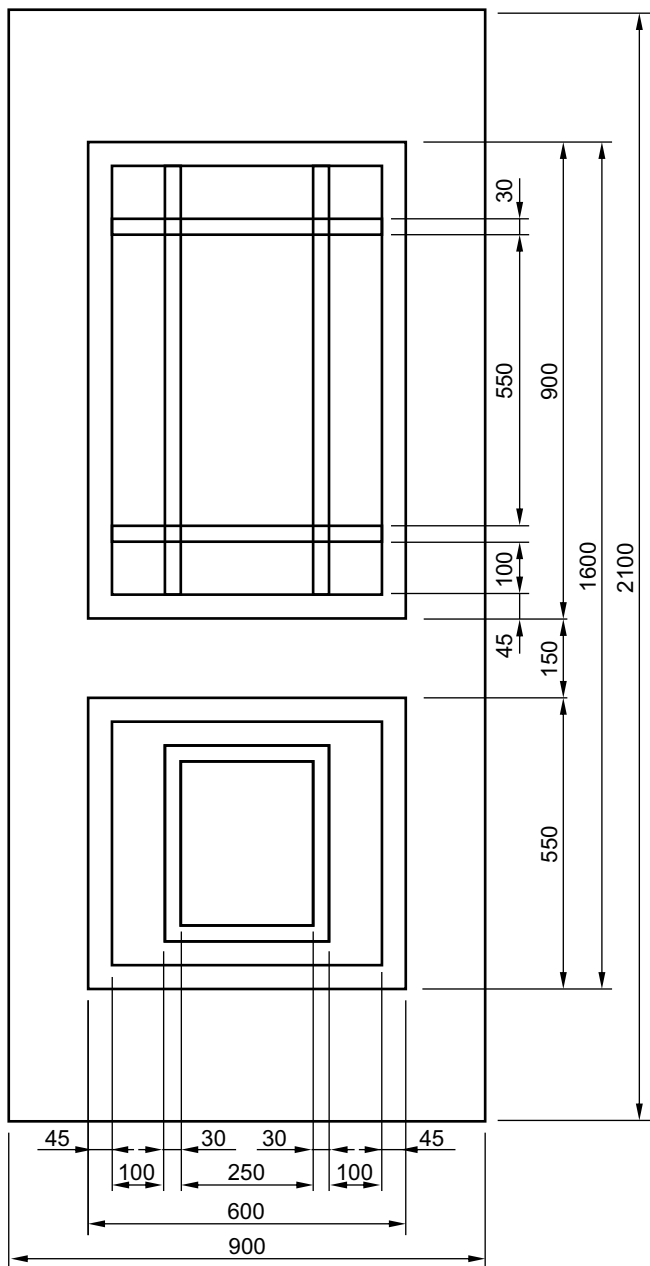
**620 x 1680mm**  
 Minimální rozměry  
 Min. size  
 Min. Ausmass  
 Dimension minimales

*Beryl*



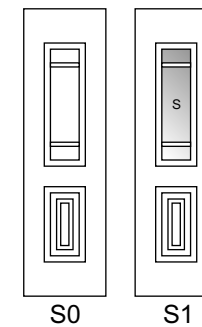
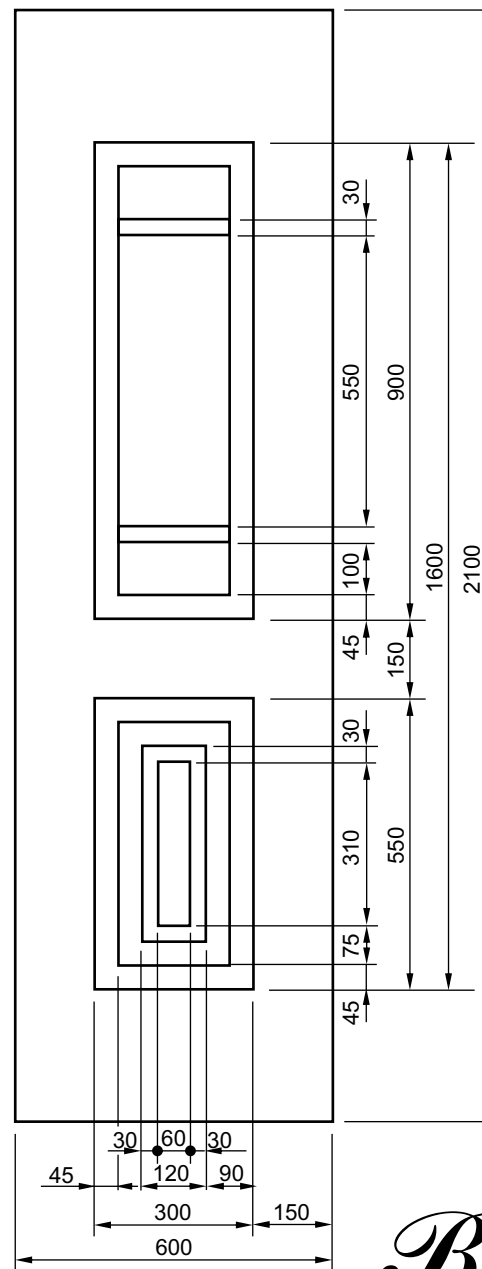
**340 x 1680mm**  
 Minimální rozměry  
 Min. size  
 Min. Ausmass  
 Dimension minimales

*Beryl 1/2*



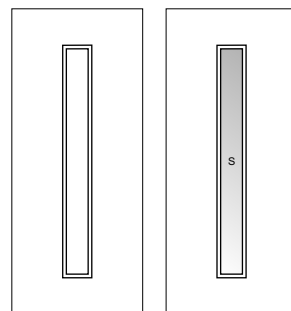
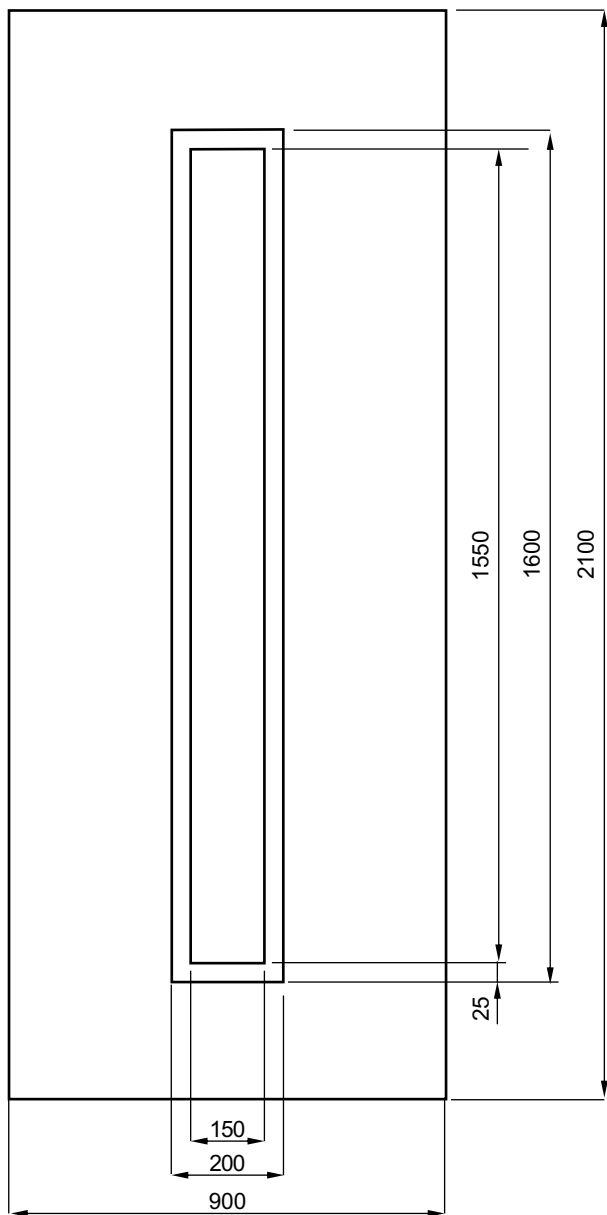
**680 x 1670mm**  
 Minimální rozměry  
 Min. size  
 Min. Ausmass  
 Dimension minimales

*Bílina*



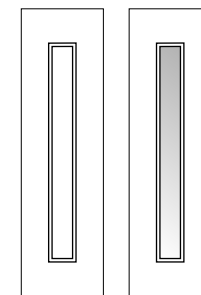
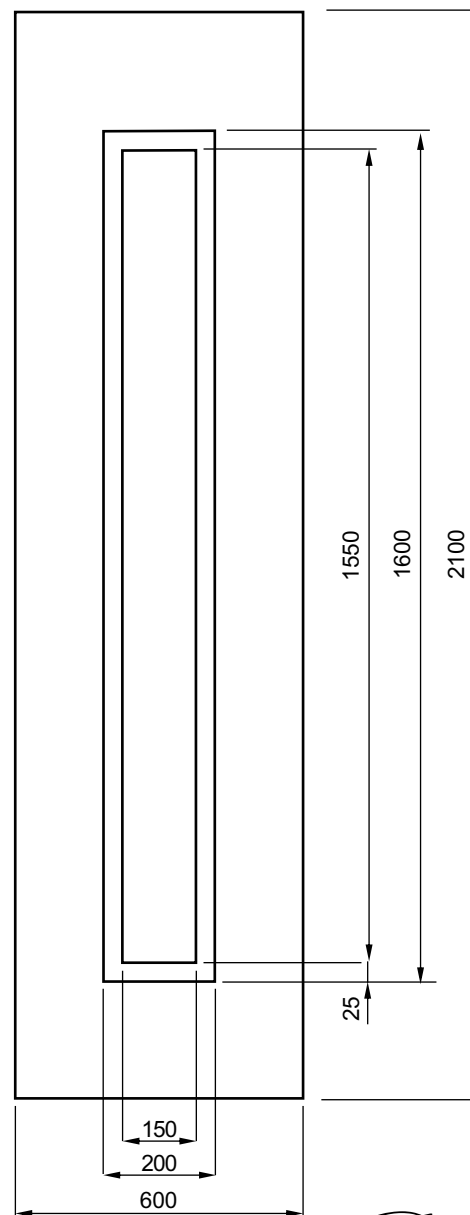
**385 x 1670mm**  
 Minimální rozměry  
 Min. size  
 Min. Ausmass  
 Dimension minimales

*Bílina 1/2*



S0 S1

**601 x 1680mm**  
 Minimální rozměry  
 Min. size  
 Min. Ausmass  
 Dimension minimales

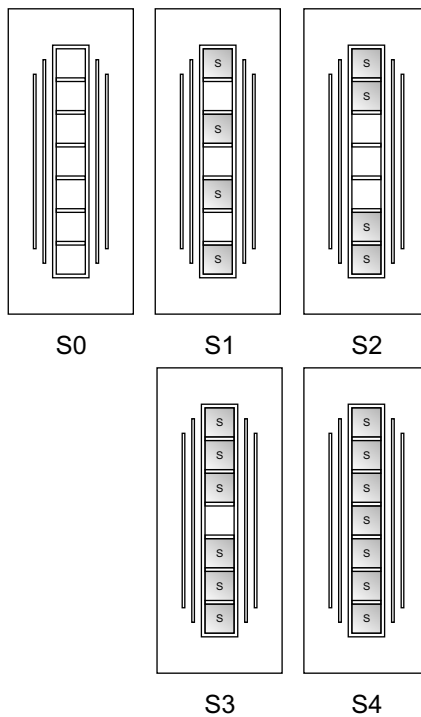
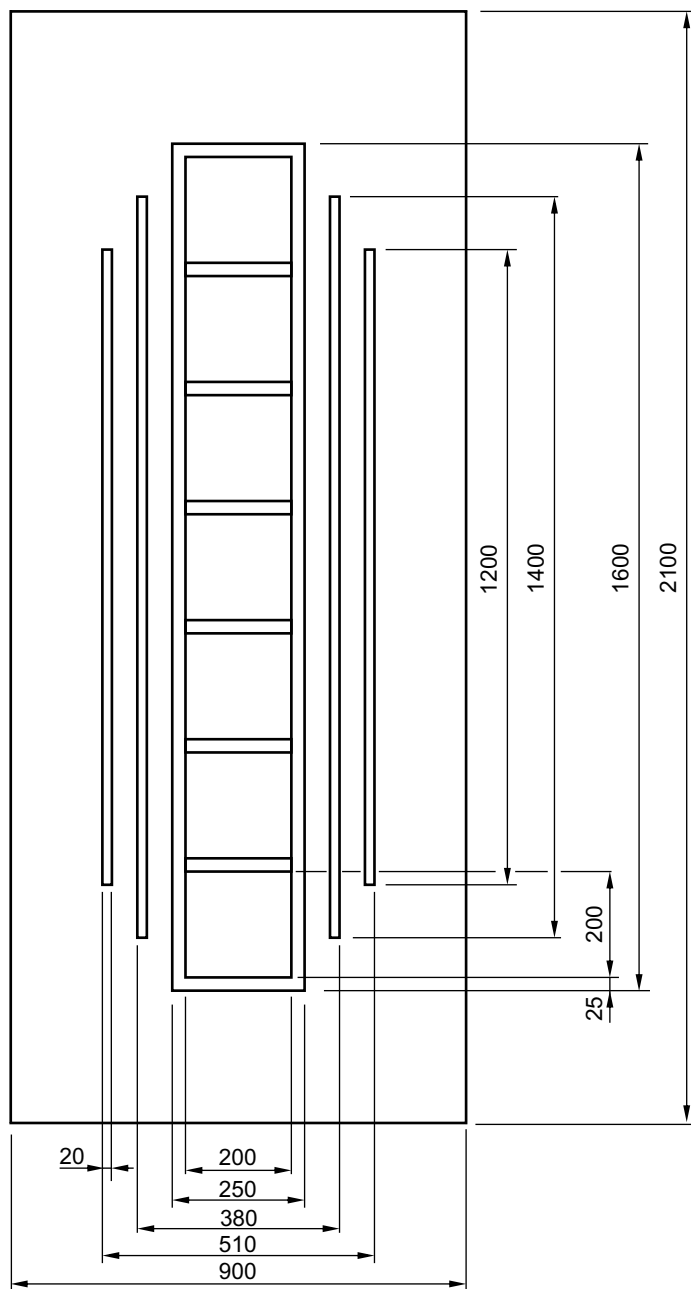


S0 S1

**280 x 1680mm**  
 Minimální rozměry  
 Min. size  
 Min. Ausmass  
 Dimension minimales

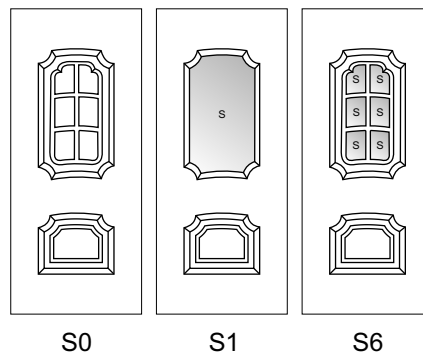
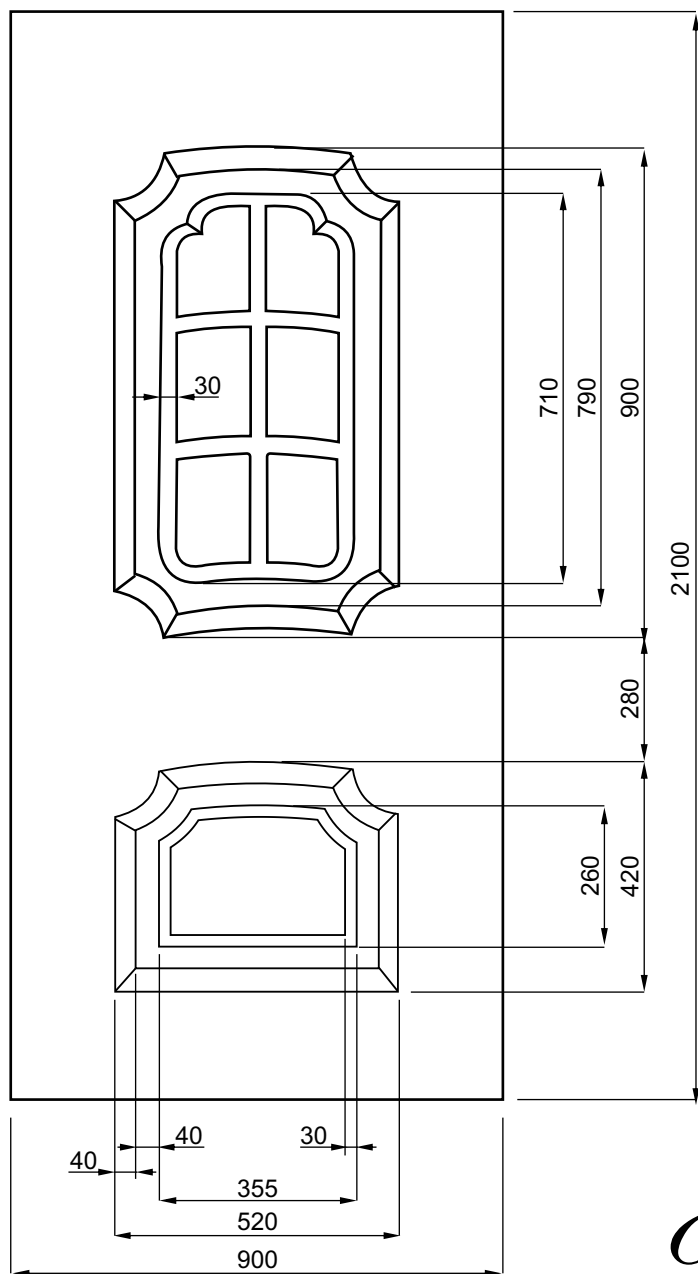
*Blanice*

*Blanice 1/2*



**600 x 1670mm**  
 Minimální rozměry  
 Min. size  
 Min. Ausmass  
 Dimension minimales

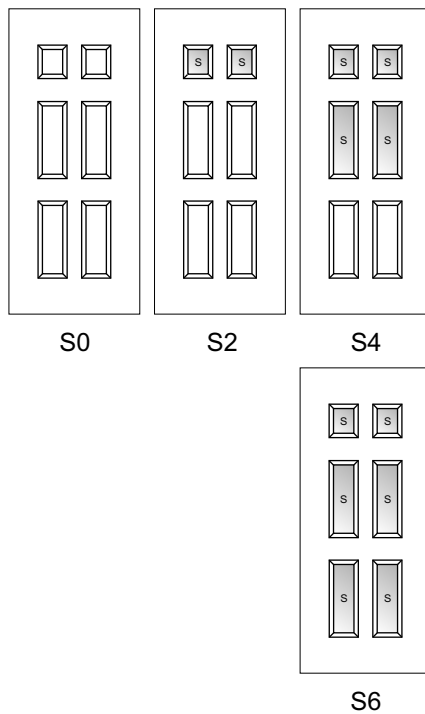
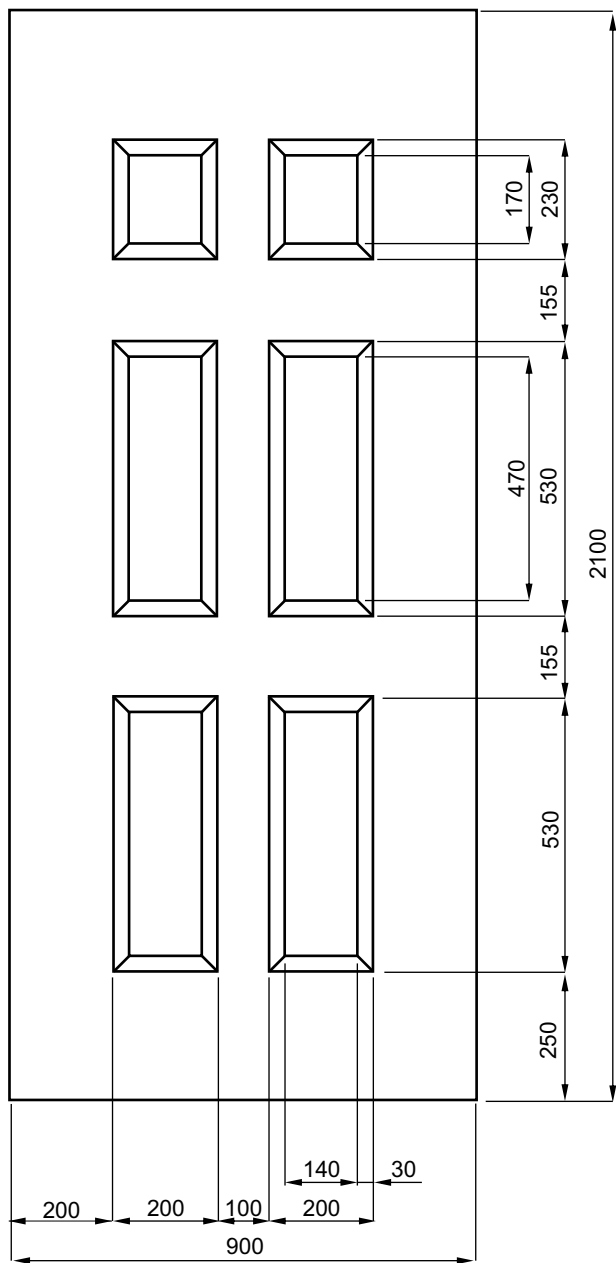
*Cidlina*



640 x 1680mm  
 Minimální rozměry  
 Min. size  
 Min. Ausmass  
 Dimension minimales

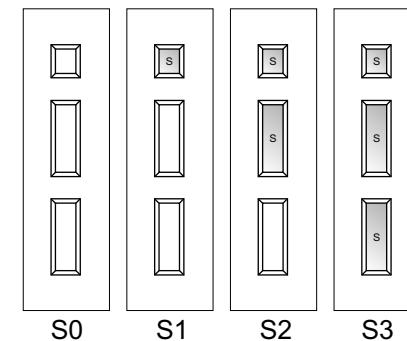
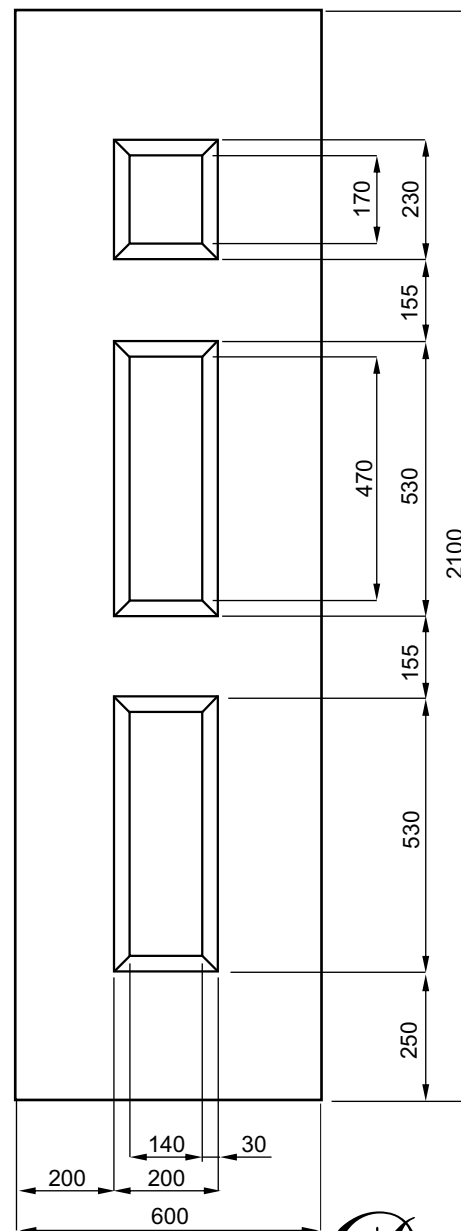
*Diamant*





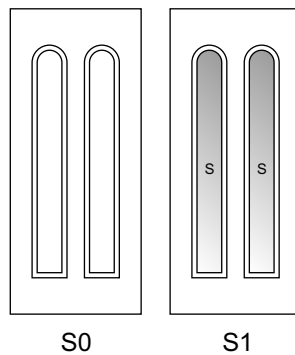
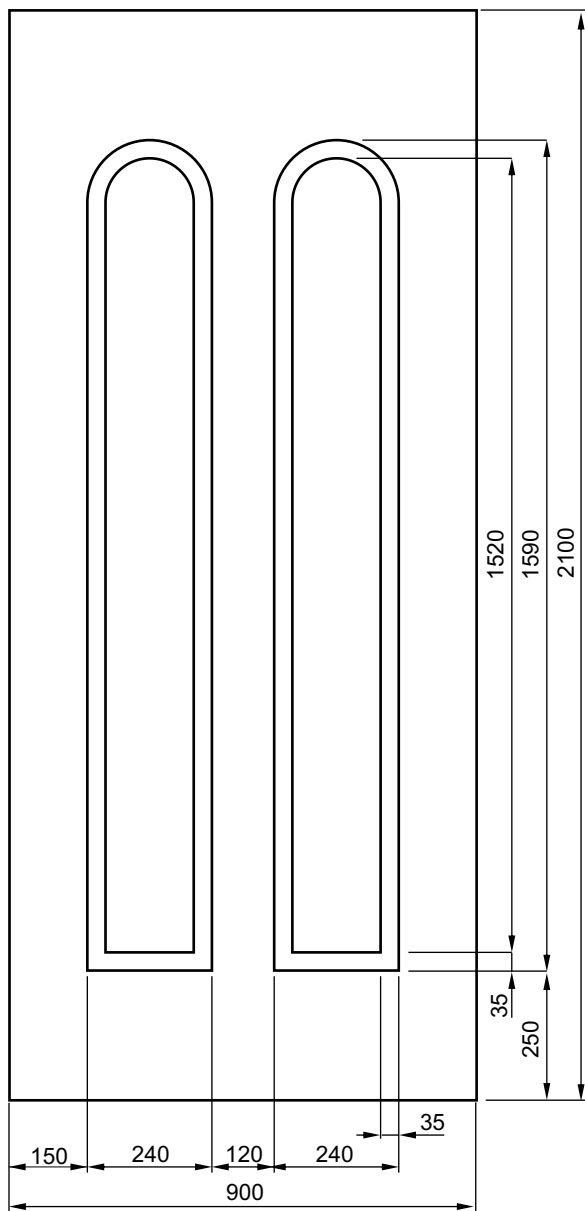
620 x 1730mm  
 Minimální rozměry  
 Min. size  
 Min. Ausmass  
 Dimension minimales

*Dolomit*

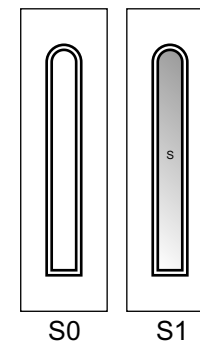
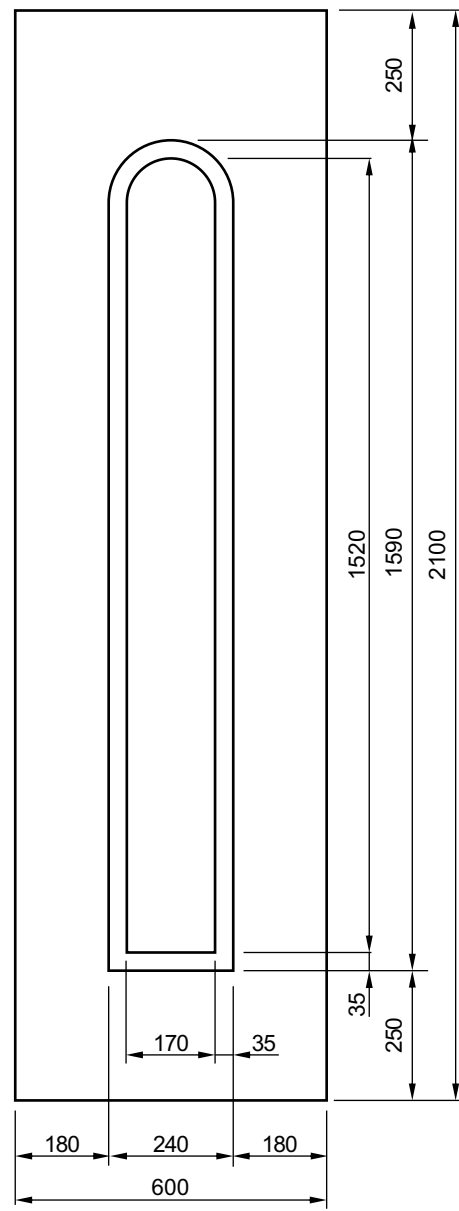


330 x 1730mm  
 Minimální rozměry  
 Min. size  
 Min. Ausmass  
 Dimension minimales

*Dolomit 1/2*



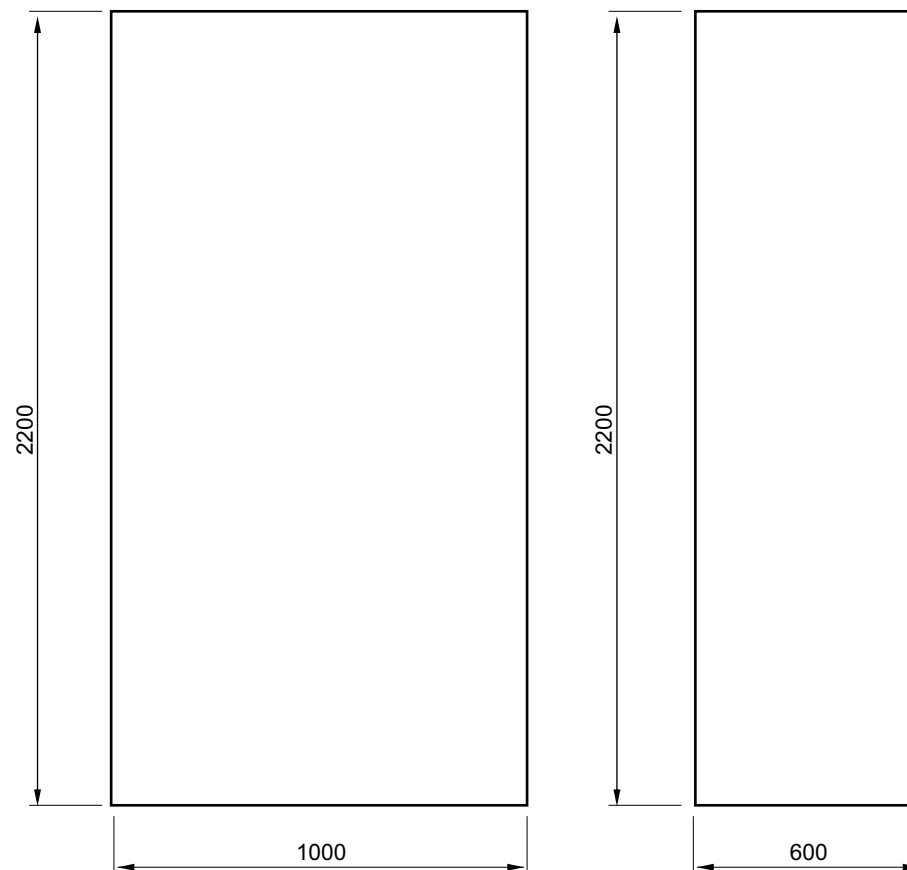
**680 x 1680mm**  
 Minimální rozměry  
 Min. size  
 Min. Ausmass  
 Dimension minimales



**320 x 1680mm**  
 Minimální rozměry  
 Min. size  
 Min. Ausmass  
 Dimension minimales

*Dyje*

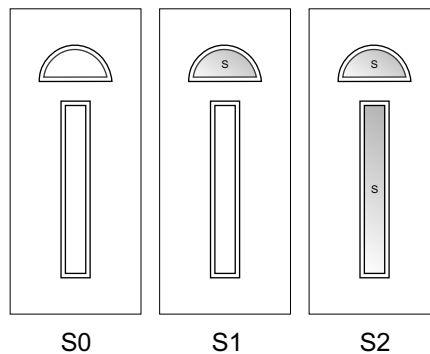
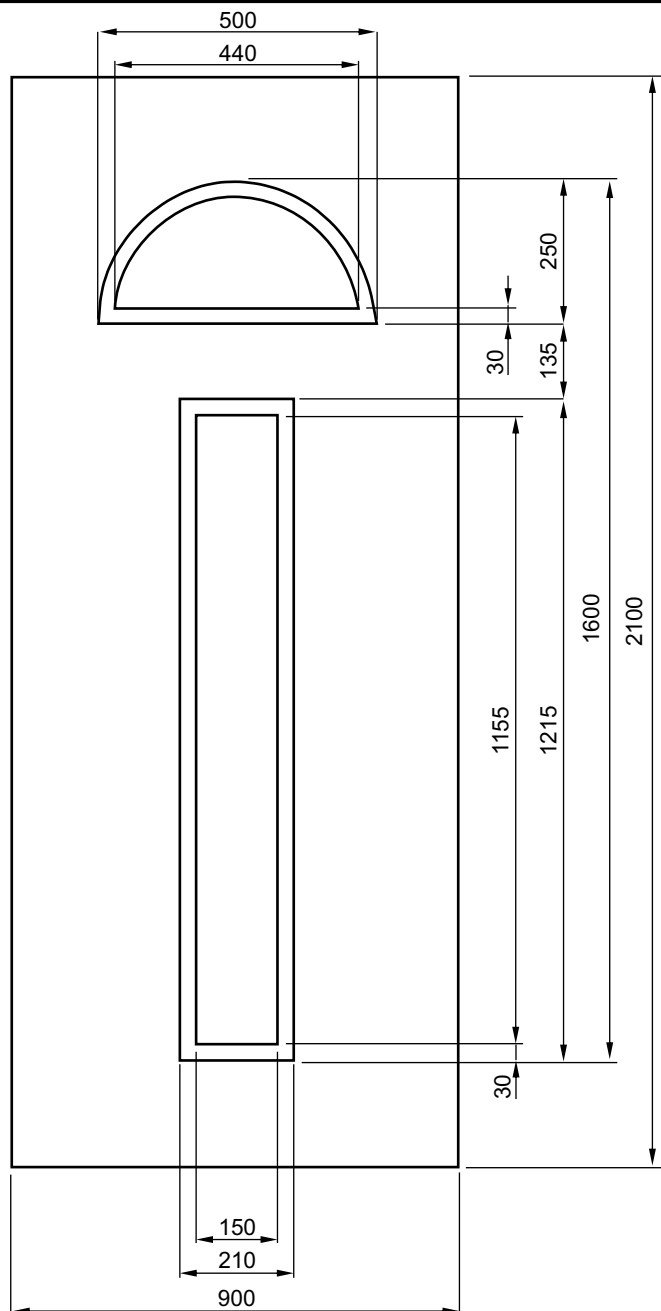
*Dyje 1/2*



max. šířka výplně s dřevodekorem = 940 mm  
max. width of door panel with wood pattern  
max. Breite der Füllung mit Holzdekor  
largeur max. avec décor en bois (avec décor)

---

*Hladké výplně (bez reliéfu)*  
*smooth panels, glatte Füllungen, panneau lisse*



PRO PŘÍPAD POTŘEBY PŮLOVÉHO FORMÁTU  
JE DOPORUČENA KOMBINACE S VÝPLNÍ **BLANICE 1/2**.

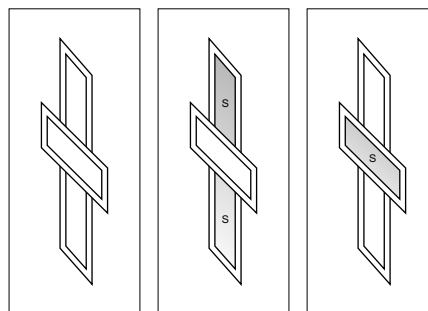
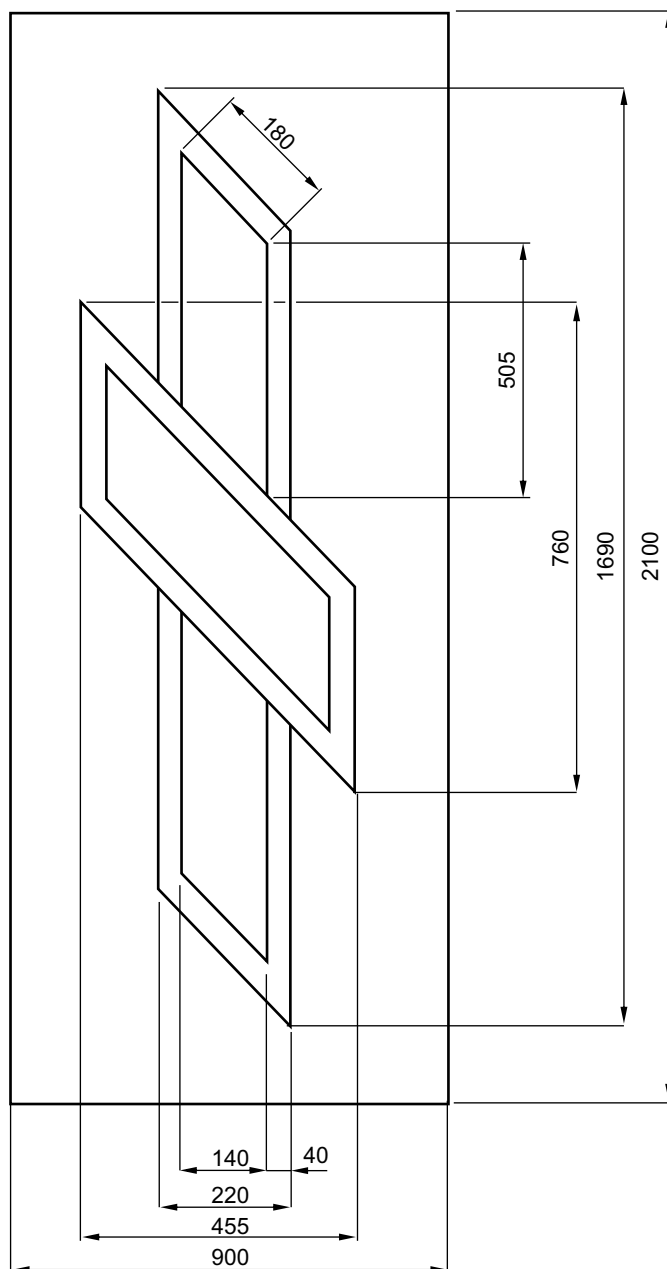
IF A HALF FORMAT NEEDED, A COMBINATION  
WITH THE DOOR PANEL **BLANICE 1/2** IS RECOMMENDED.

FÜR DEN BEDARF EINES HALBFORMATES WIRD EINE  
KOMBINATION MIT DER FÜLLUNG **BLANICE 1/2** EMPFOHLEN.

EN CAS DE BESOIN D'UN DEMI-FORMAT ON RECOMMANDE  
LA COMBINAISON DE PANNEAU DE PORTE **BLANICE 1/2**.

**580 x 1680mm**  
Minimální rozměry  
Min. size  
Min. Ausmass  
Dimension minimales

*Jantar*



S0

S1

S2

S3

**535 x 1770mm**

Minimální rozměry

Min. size

Min. Ausmass

Dimension minimales

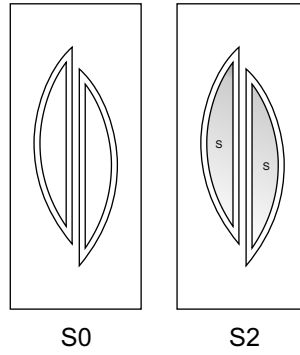
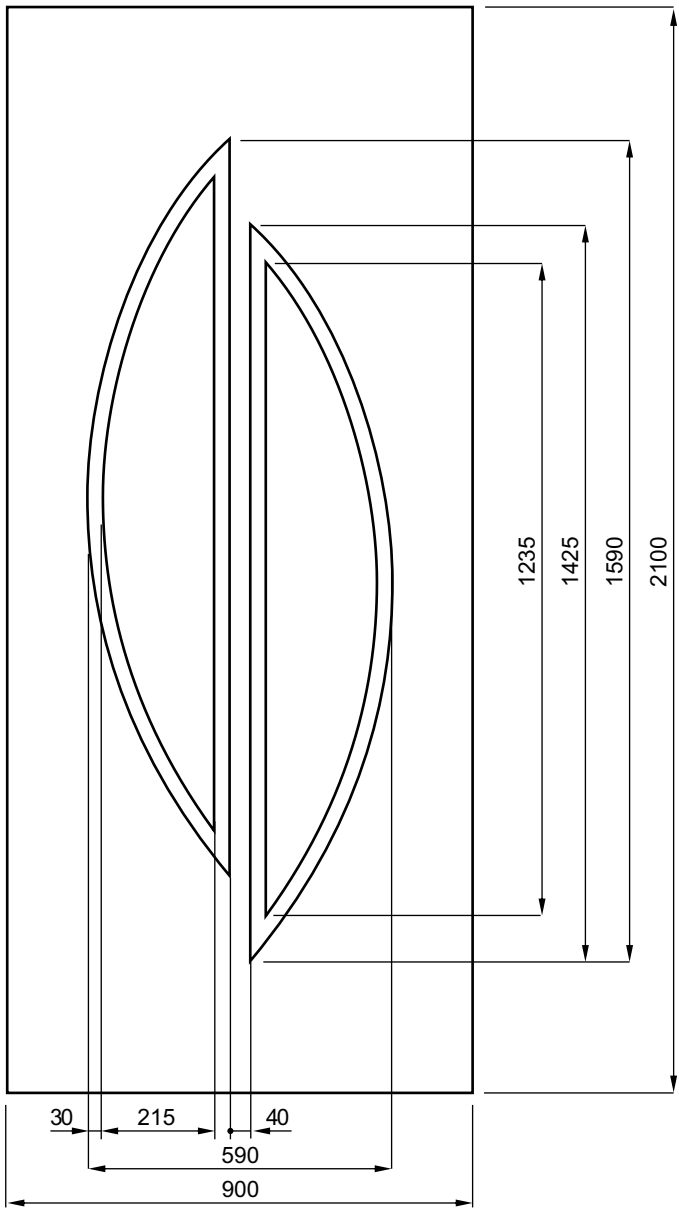
PRO PŘÍPAD POTŘEBY PŮLOVÉHO FORMÁTU  
JE DOPORUČENA KOMBINACE S VÝPLNÍ **LITAVKA 1/2**.

IF A HALF FORMAT NEEDED, A COMBINATION  
WITH THE DOOR PANEL **LITAVKA 1/2** IS RECOMMENDED.

FÜR DEN BEDARF EINES HALBFORMATES WIRD EINE  
KOMBINATION MIT DER FÜLLUNG **LITAVKA 1/2** EMPFOHLEN.

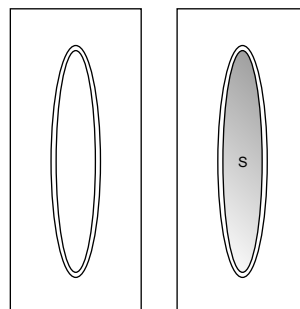
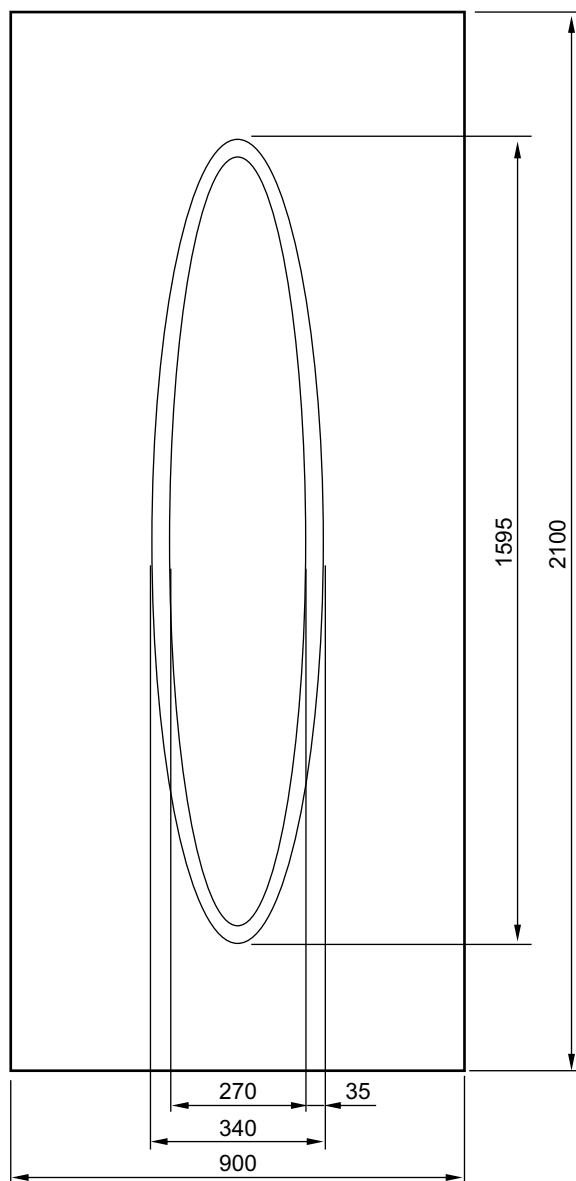
EN CAS DE BESOIN D'UN DEMI-FORMAT ON RECOMMANDE  
LA COMBINAISON DE PANNEAU DE PORTE **LITAVKA 1/2**.

*Jaspis*



**670 x 1670mm**  
 Minimální rozměry  
 Min. size  
 Min. Ausmass  
 Dimension minimales

*Jizera*



S0

S1

420 x 1680mm

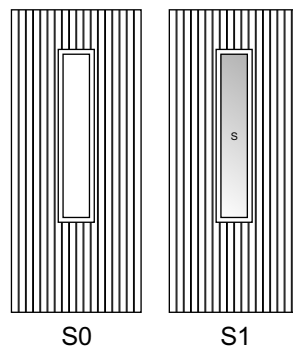
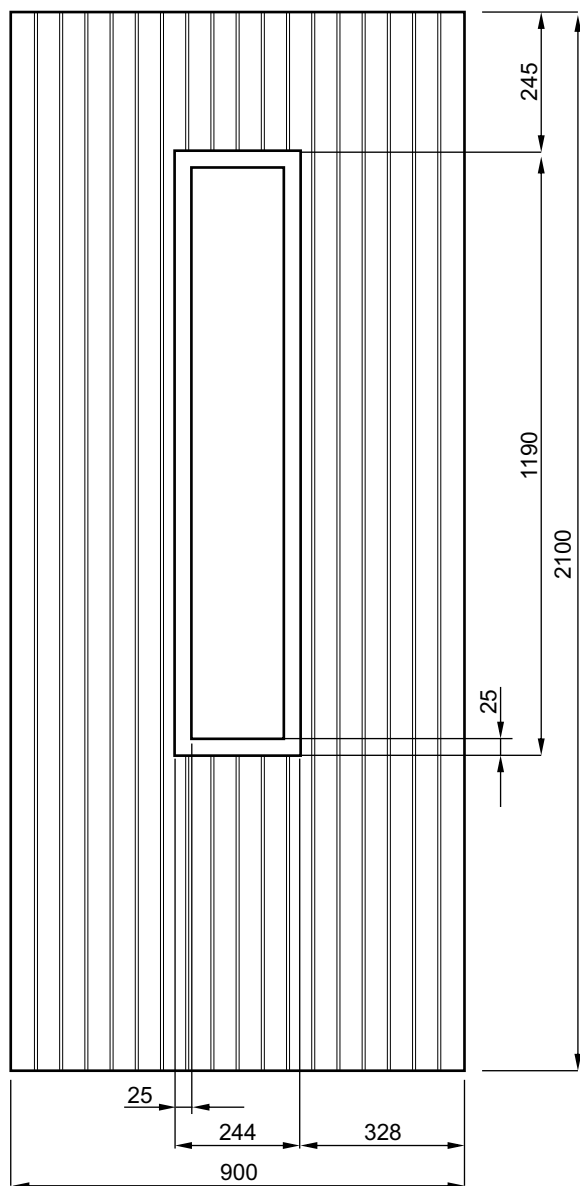
Minimální rozměry

Min. size

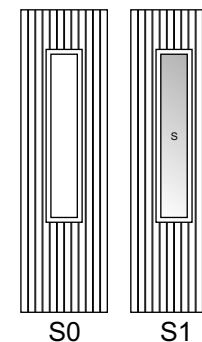
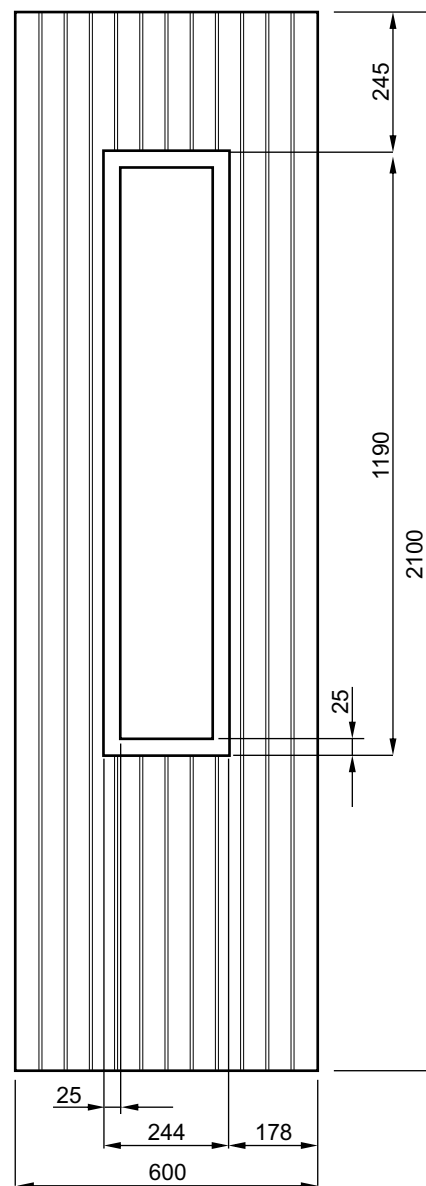
Min. Ausmass

Dimension minimales

*Karneol*



**601 x 1700mm**  
 Minimální rozměry  
 Min. size  
 Min. Ausmass  
 Dimension minimales

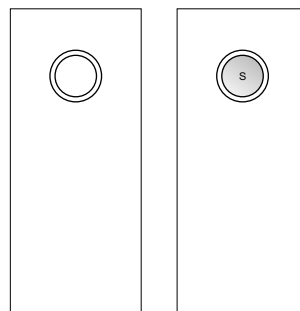
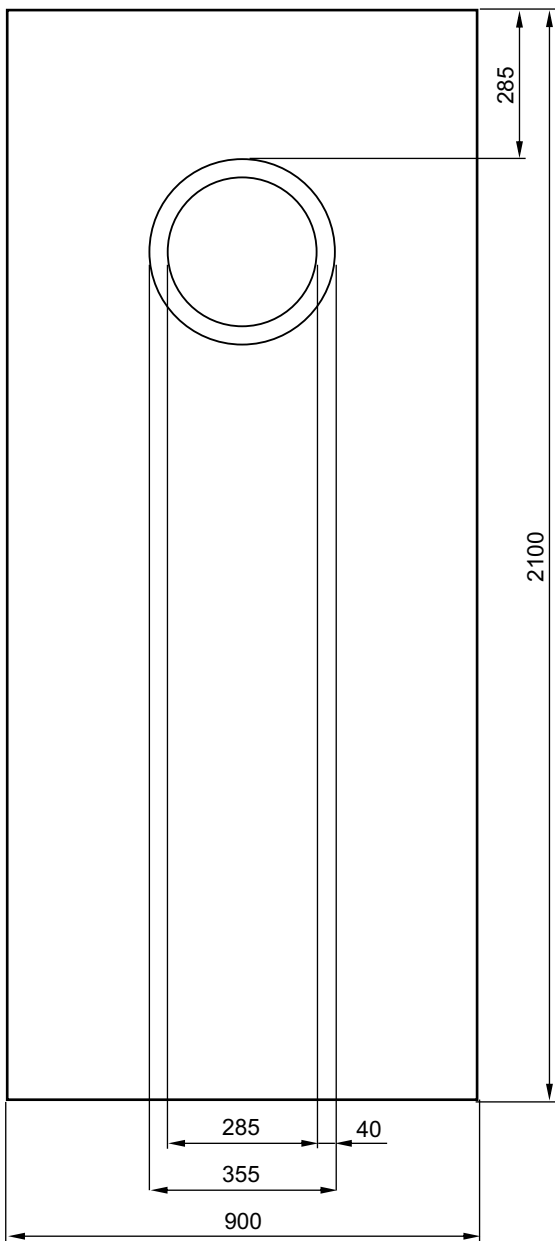


**350 x 1700mm**  
 Minimální rozměry  
 Min. size  
 Min. Ausmass  
 Dimension minimales

*Klabava*

*Klabava 1/2*





S0

S1

480 x 1600mm

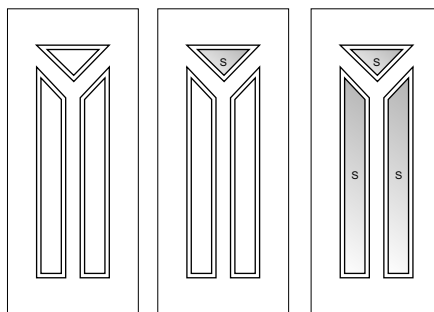
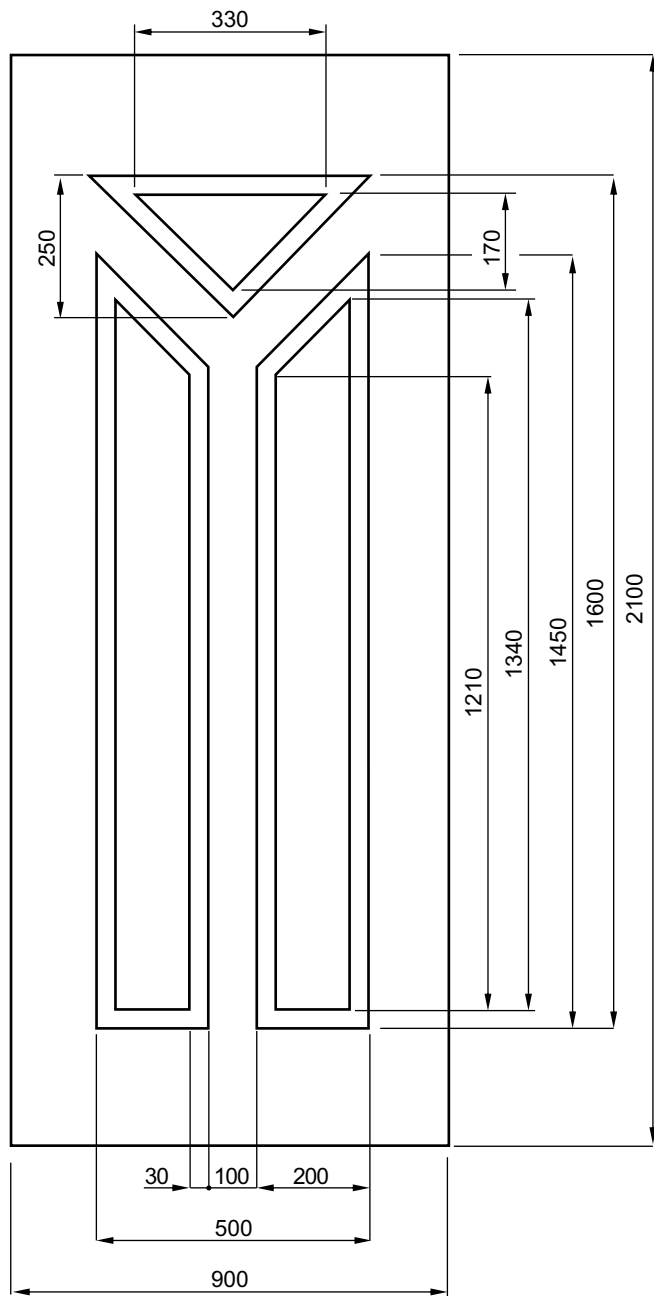
Minimální rozměry

Min. size

Min. Ausmass

Dimension minimales

*Korál*



S0

S1

S3

**580 x 1680mm**

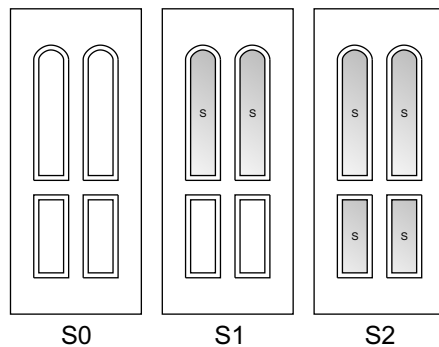
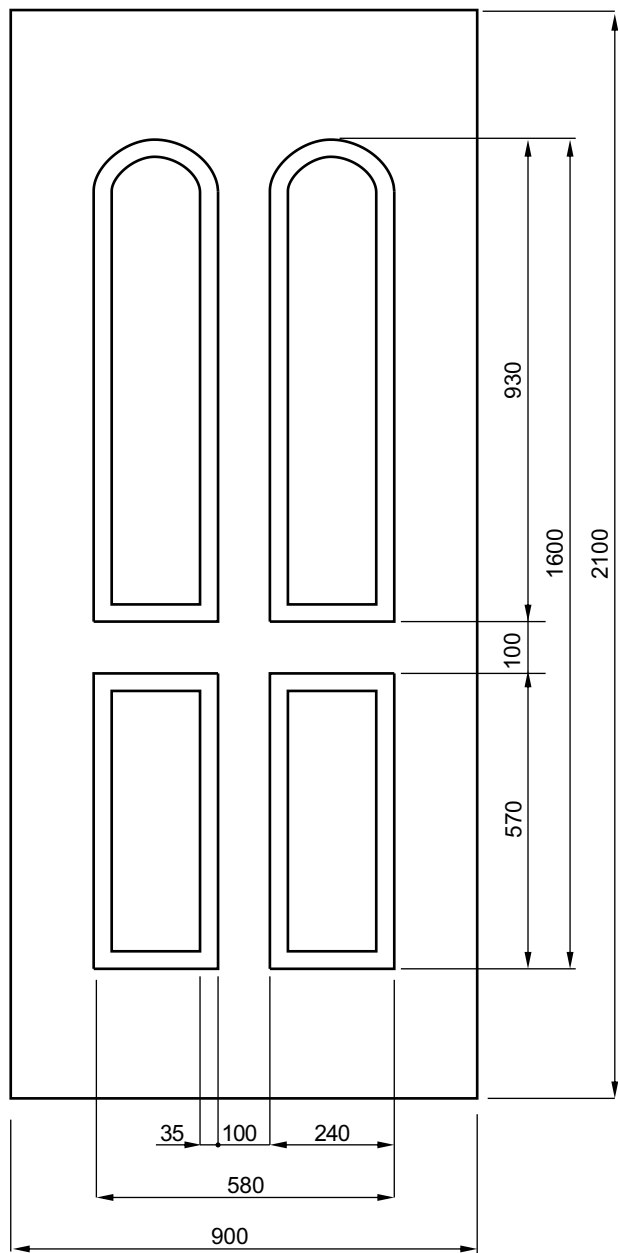
Minimální rozměry

Min. size

Min. Ausmass

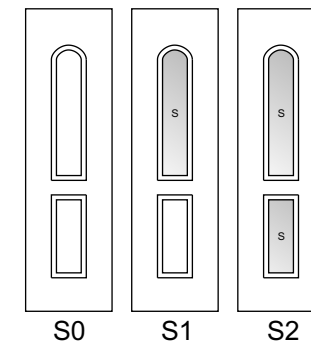
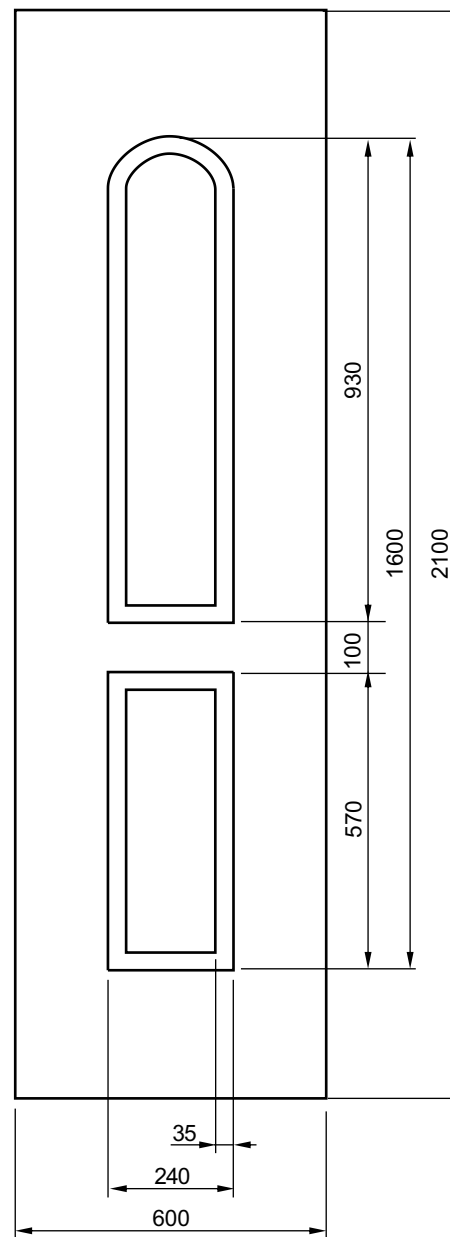
Dimension minimales

*Krystal*



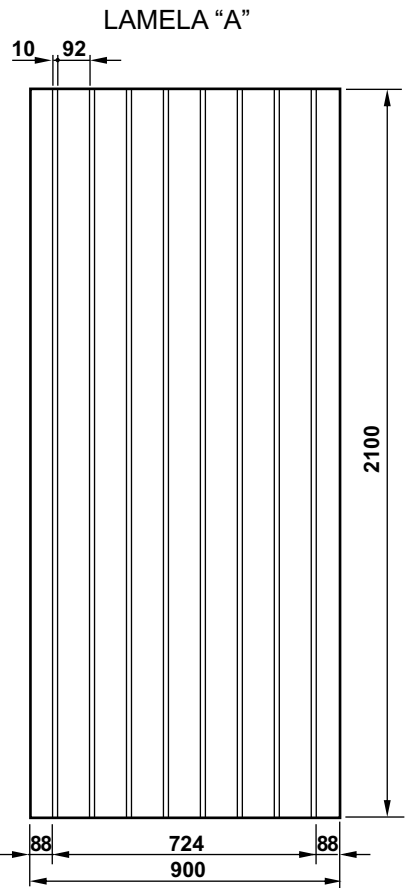
**660 x 1680mm**  
 Minimální rozměry  
 Min. size  
 Min. Ausmass  
 Dimension minimales

*Labe*

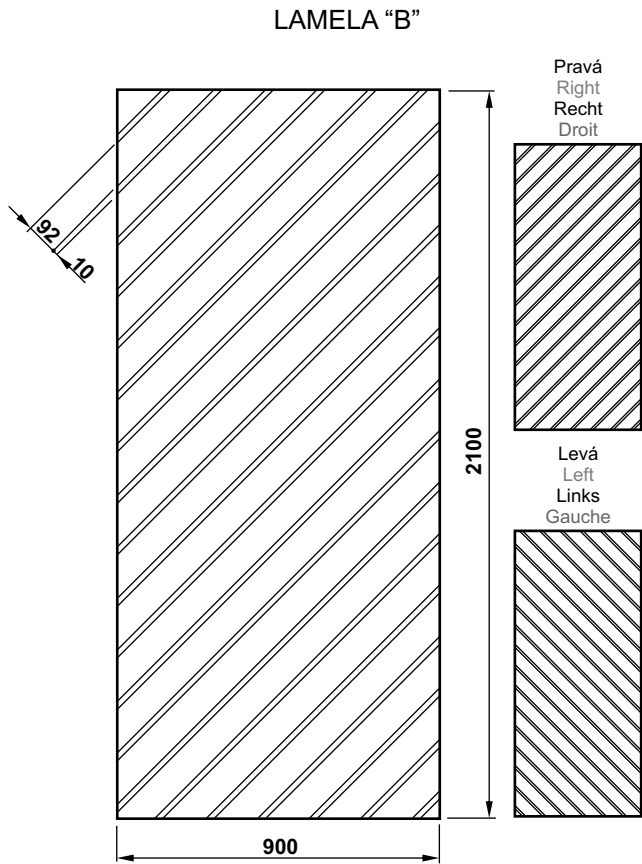


**320 x 1680mm**  
 Minimální rozměry  
 Min. size  
 Min. Ausmass  
 Dimension minimales

*Labe 1/2*

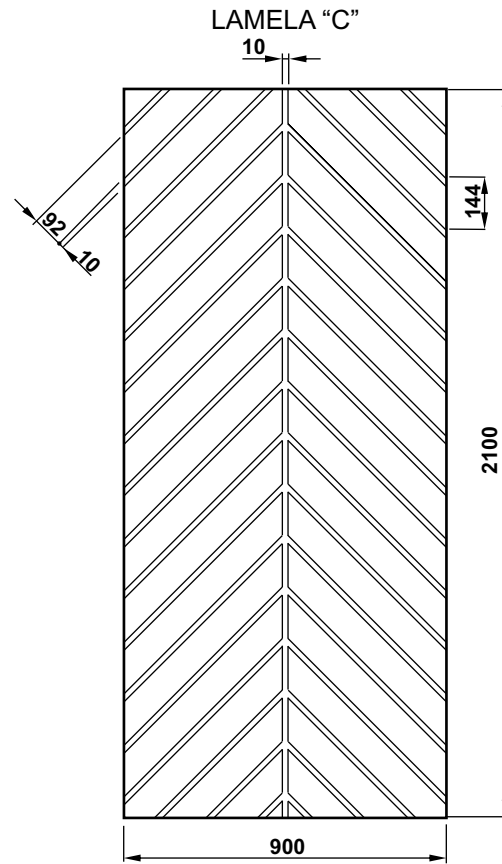


hloubka prolisu = 2 mm  
offset depth  
Tiefe der Versetzung (Einpresstiefe)  
profondeur l' moulage



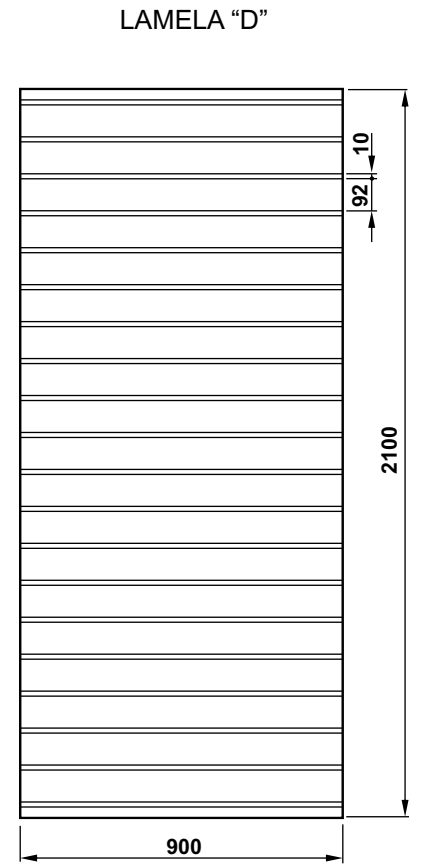
hloubka prolisu = 2 mm  
offset depth  
Tiefe der Versetzung (Einpresstiefe)  
profondeur l' moulage

úhel sklonu: 45°  
inclination angle  
Neigungswinkel  
angle d' inclinaison



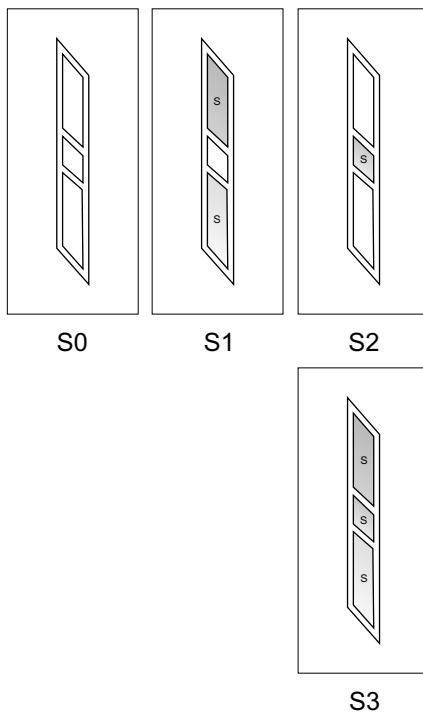
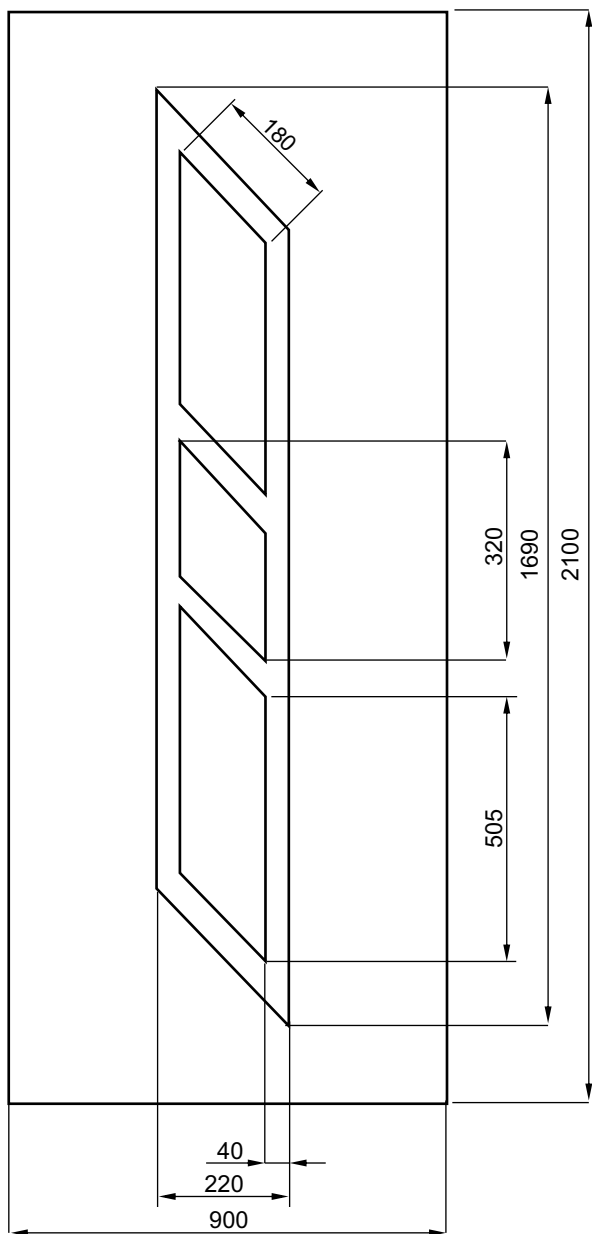
hloubka prolisu = 2 mm  
offset depth  
Tiefe der Versetzung (Einpresstiefe)  
profondeur l' moulage

úhel sklonu: 45°  
inclination angle  
Neigungswinkel  
angle d' inclinaison



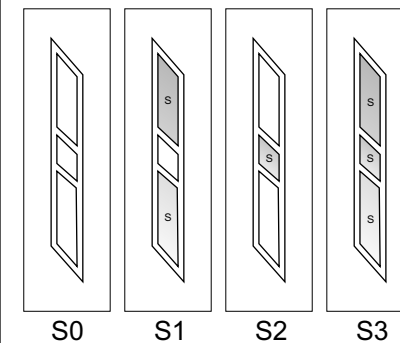
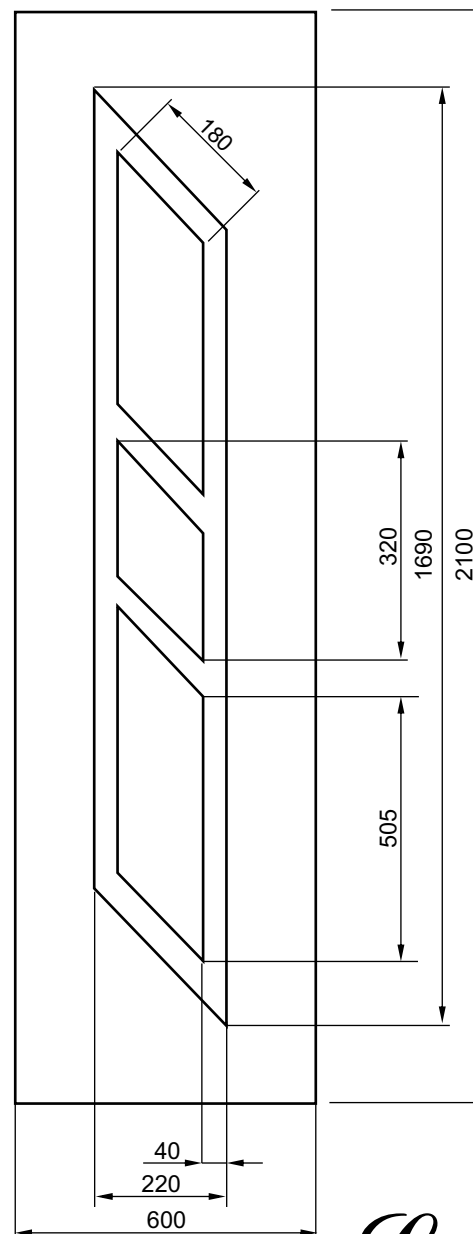
hloubka prolisu = 2 mm  
offset depth  
Tiefe der Versetzung (Einpresstiefe)  
profondeur l' moulage

*Lameley*



**601 x 1770mm**  
 Minimální rozměry  
 Min. size  
 Min. Ausmass  
 Dimension minimales

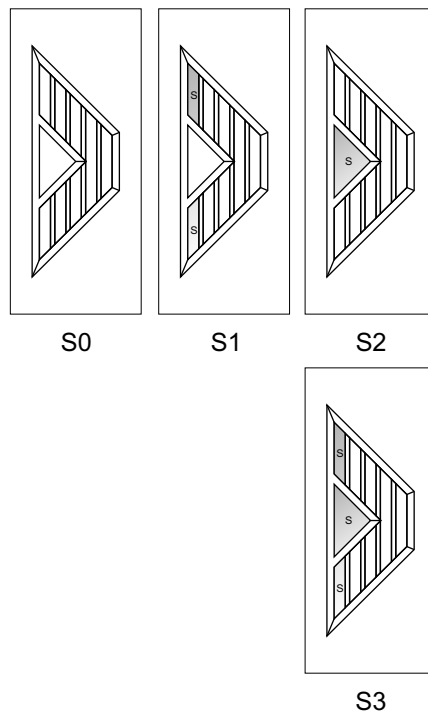
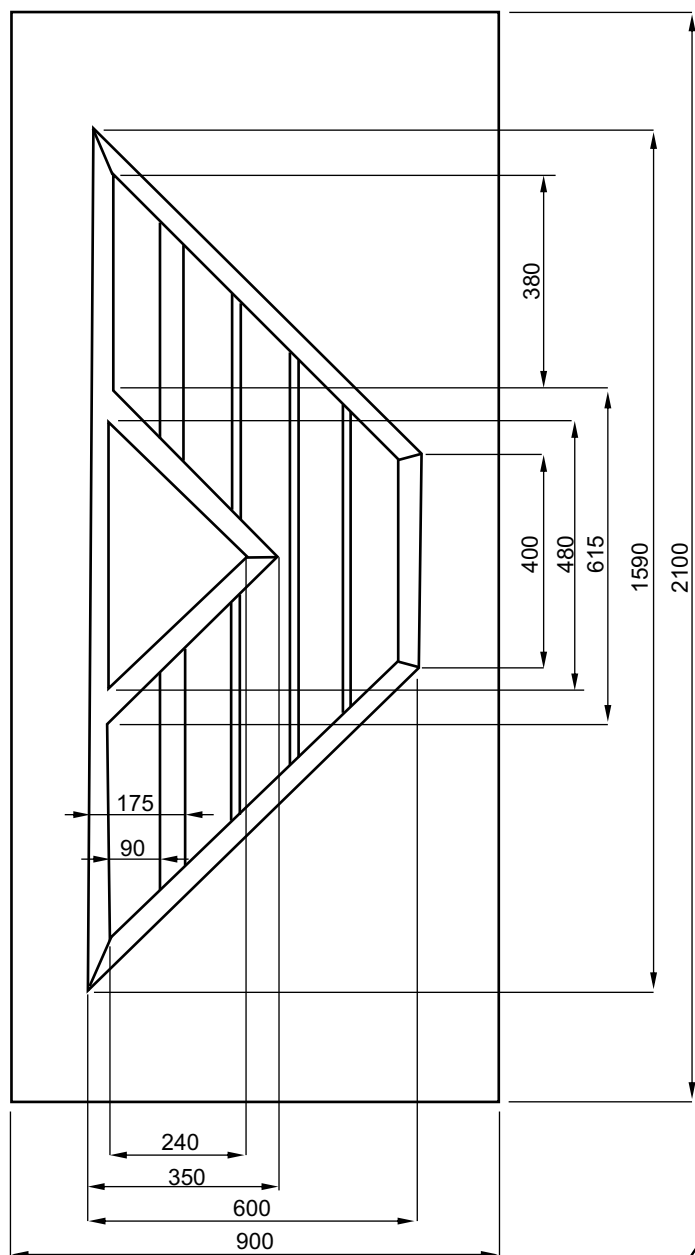
*Litavka*



**300 x 1770mm**  
 Minimální rozměry  
 Min. size  
 Min. Ausmass  
 Dimension minimales

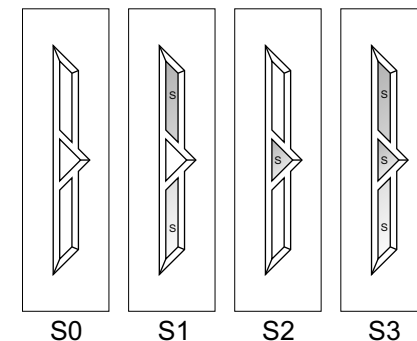
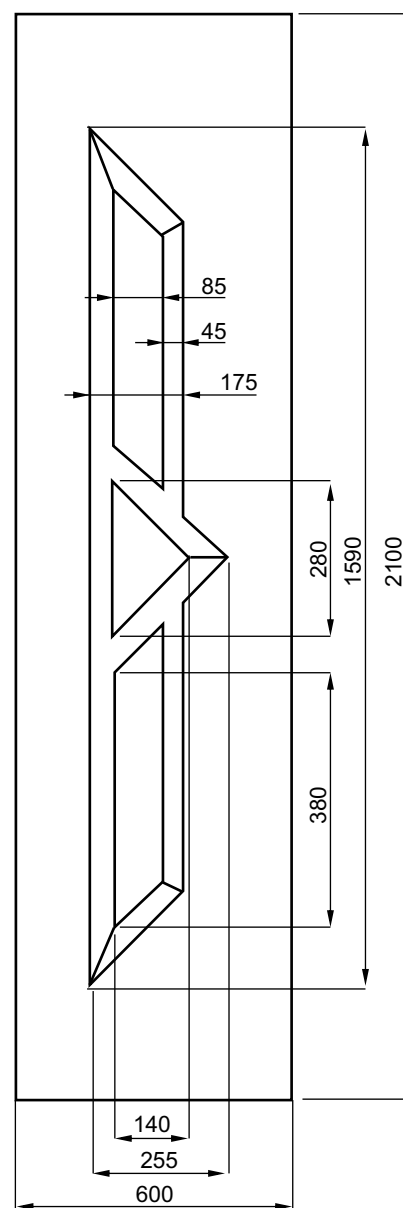
*Litavka 1/2*





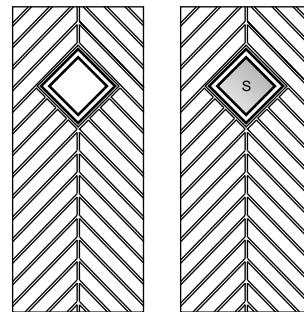
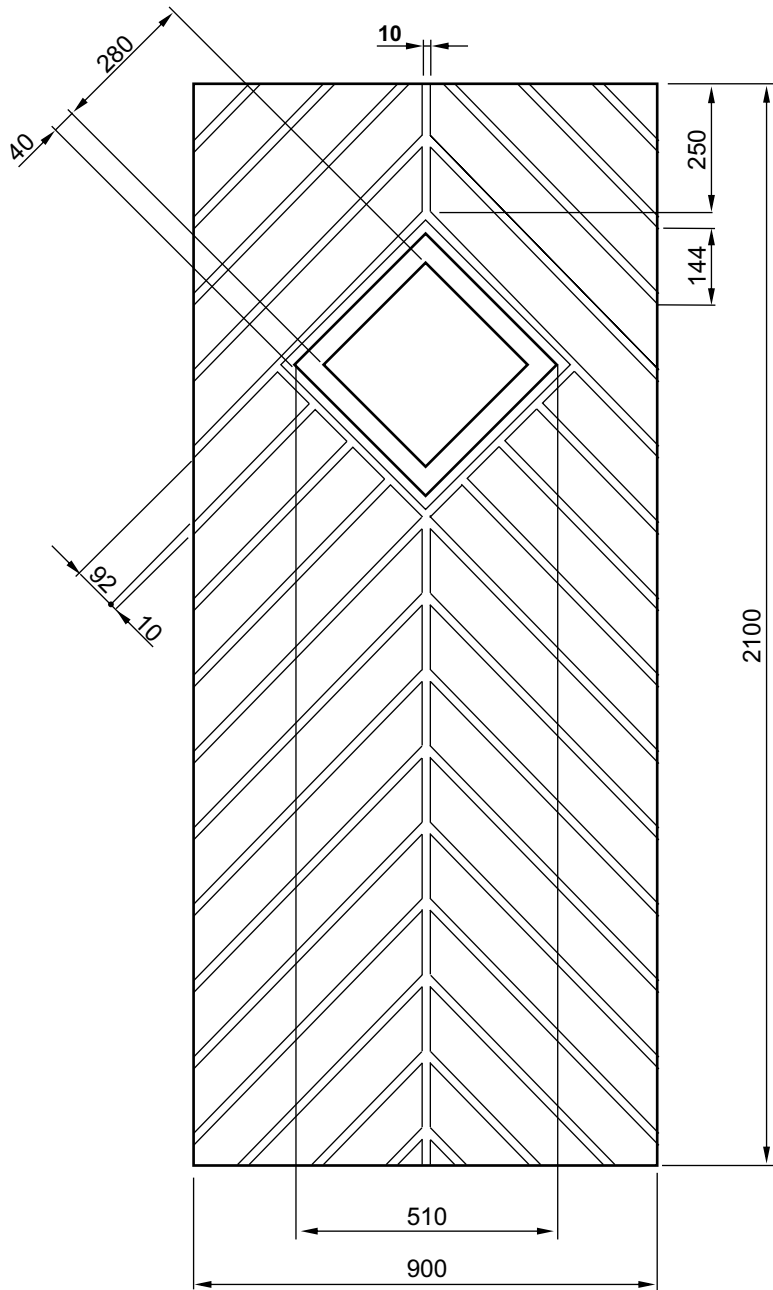
**720 x 1720mm**  
 Minimální rozměry  
 Min. size  
 Min. Ausmass  
 Dimension minimales

*Malachyt*



**380 x 1720mm**  
 Minimální rozměry  
 Min. size  
 Min. Ausmass  
 Dimension minimales

*Malachyt 1/2*



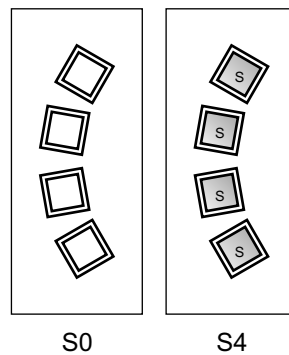
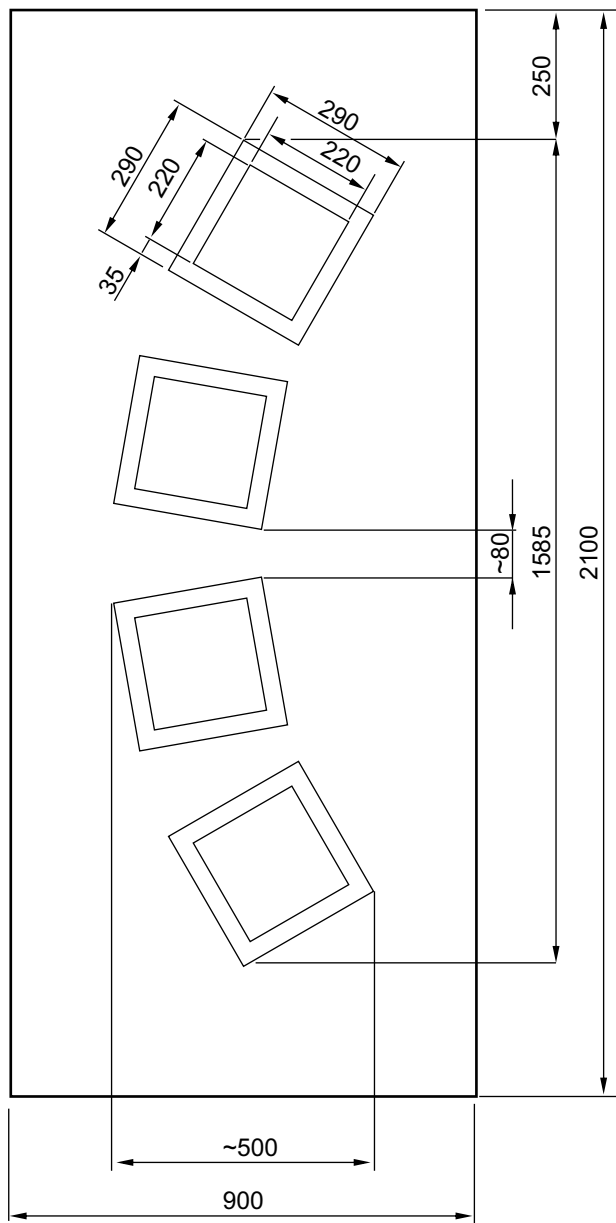
S0

S1

**600 x 1700mm**  
 Minimální rozměry  
 Min. size  
 Min. Ausmass  
 Dimension minimales

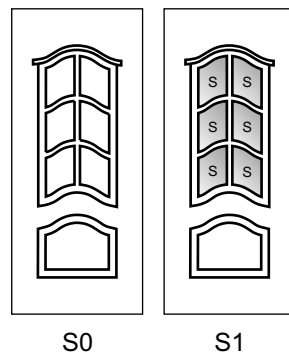
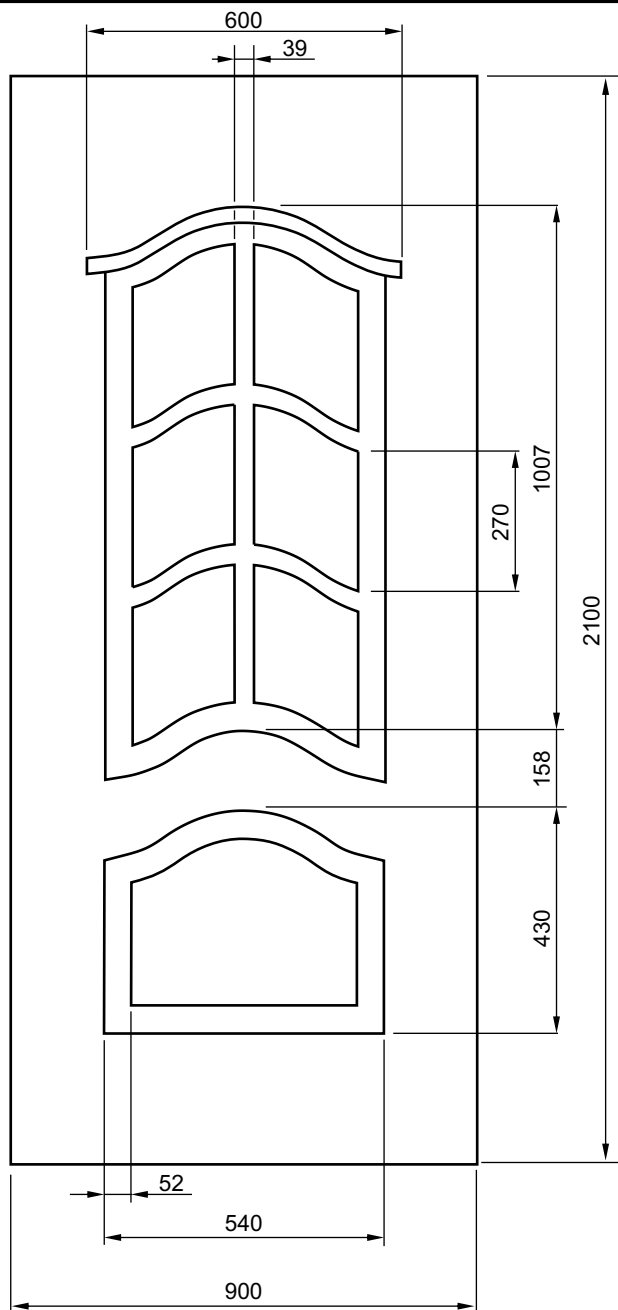
*Metuje*





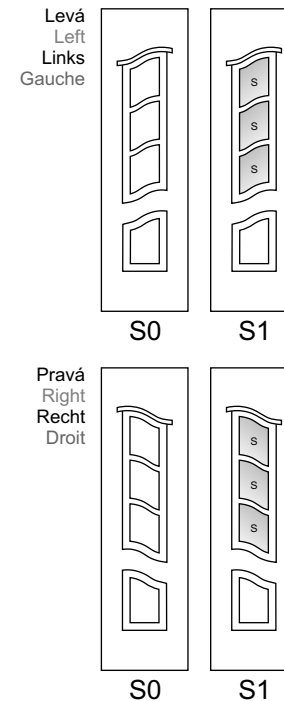
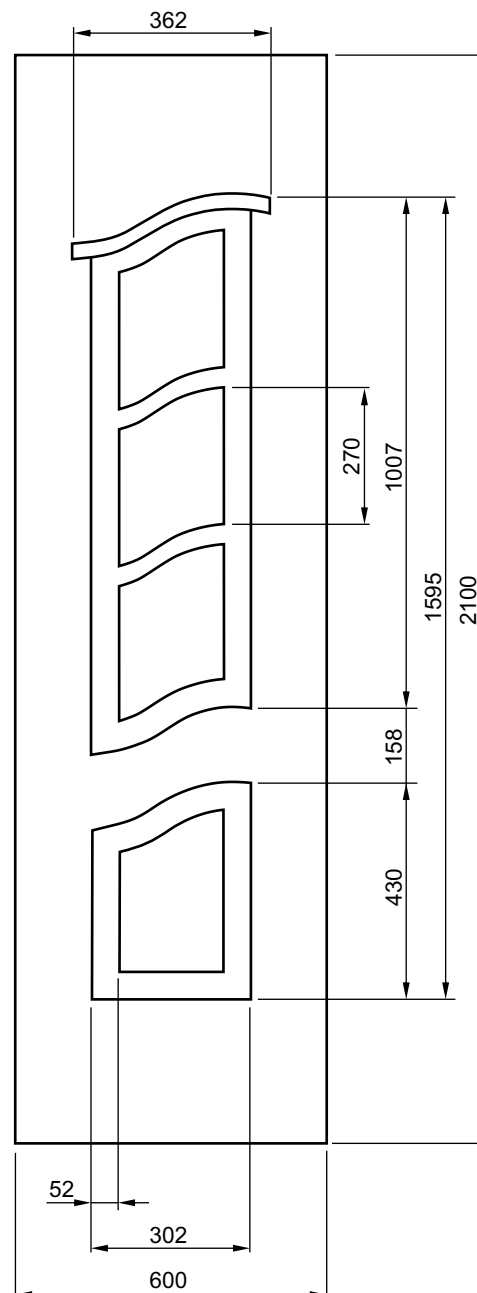
**580 x 1680mm**  
 Minimální rozměry  
 Min. size  
 Min. Ausmass  
 Dimension minimales

*Morava*



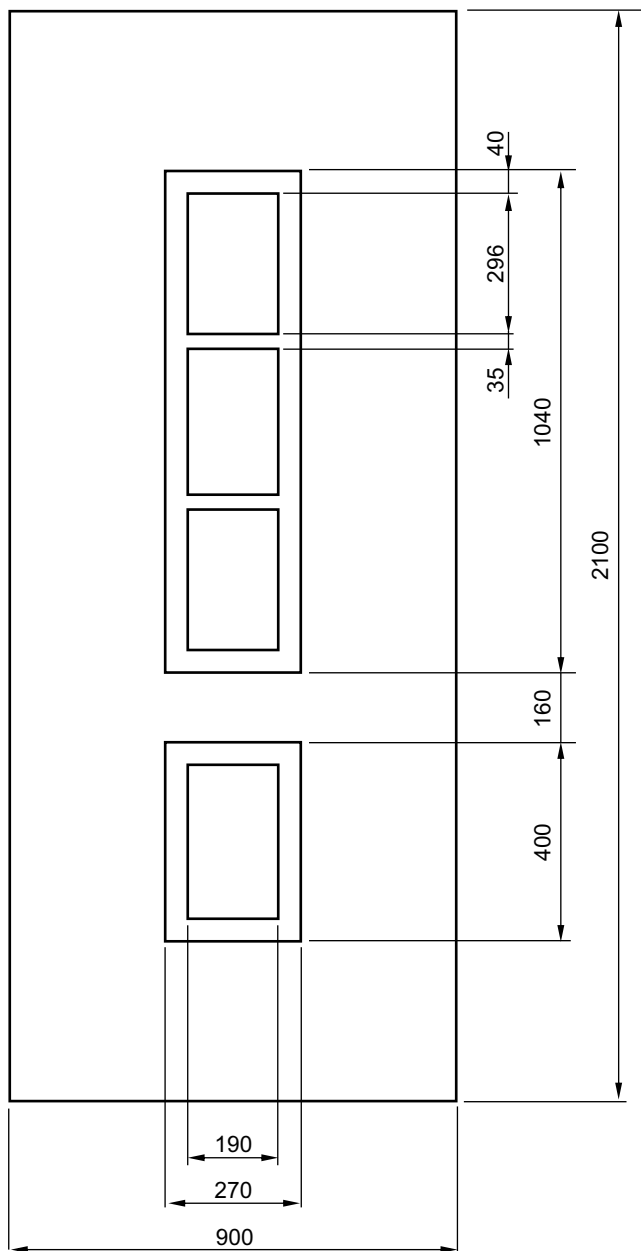
**680 x 1680mm**  
 Minimální rozměry  
 Min. size  
 Min. Ausmass  
 Dimension minimales

*Nisa*



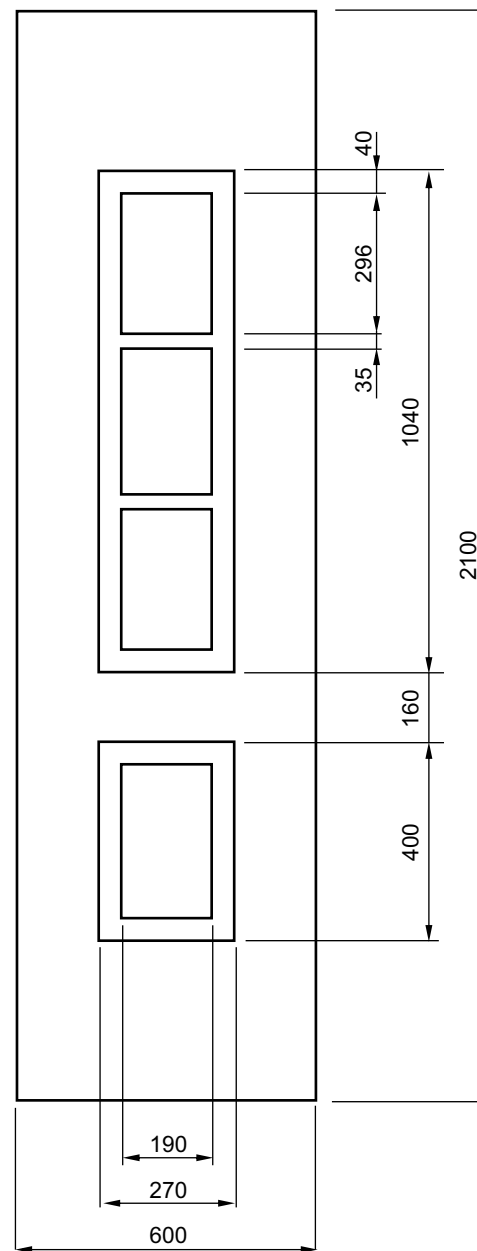
**450 x 1680mm**  
 Minimální rozměry  
 Min. size  
 Min. Ausmass  
 Dimension minimales

*Nisa 1/2*



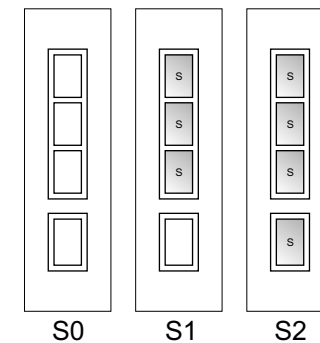
**601 x 1680mm**  
 Minimální rozměry  
 Min. size  
 Min. Ausmass  
 Dimension minimales

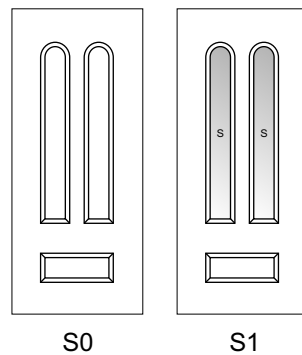
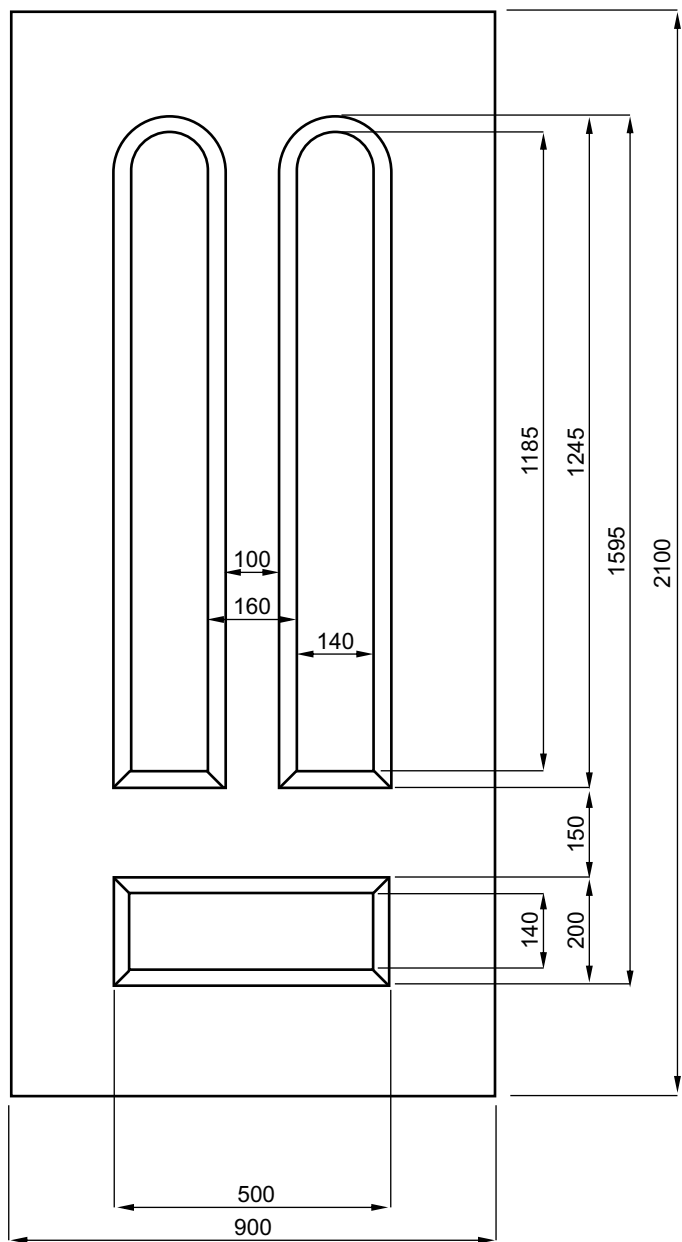
*Odra*



**350 x 1680mm**  
 Minimální rozměry  
 Min. size  
 Min. Ausmass  
 Dimension minimales

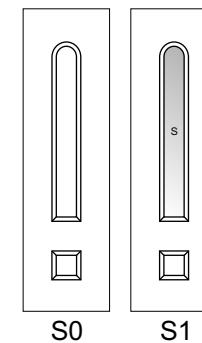
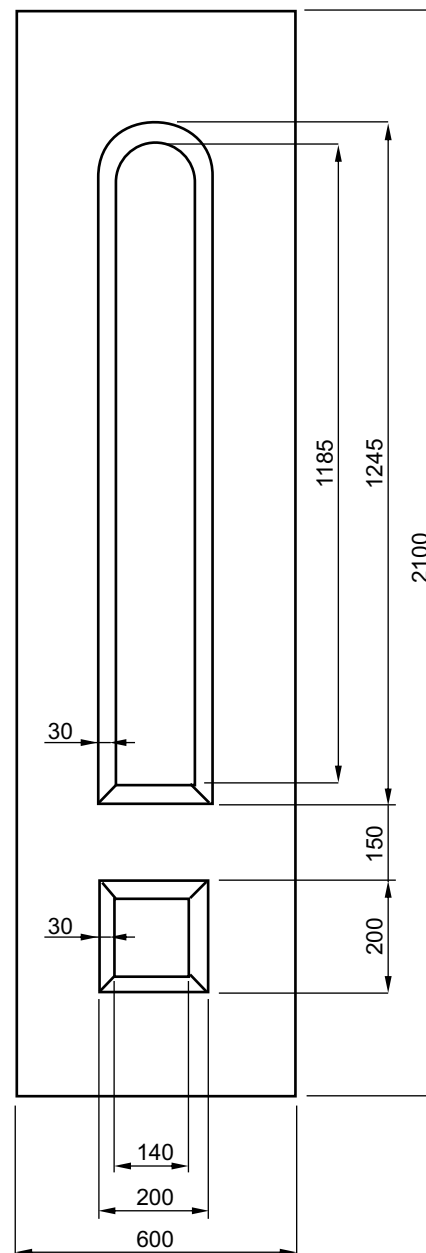
*Odra 1/2*





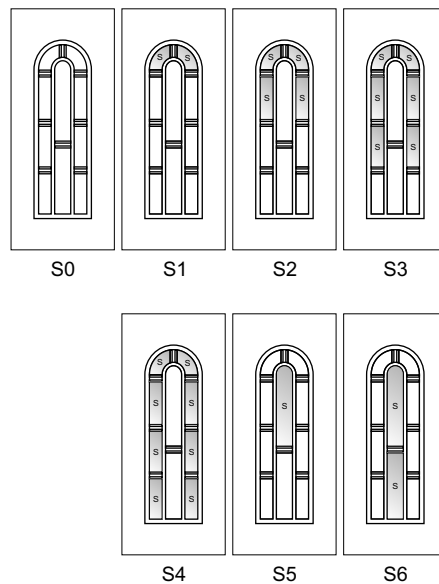
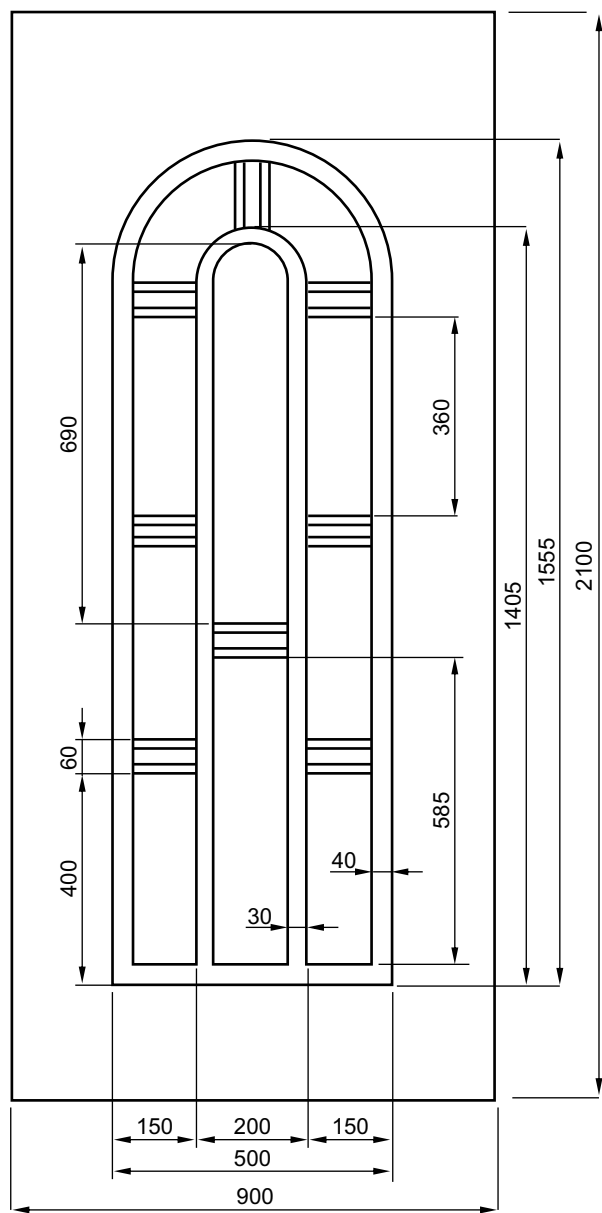
**620 x 1710mm**  
 Minimální rozměry  
 Min. size  
 Min. Ausmass  
 Dimension minimales

*Olivin*

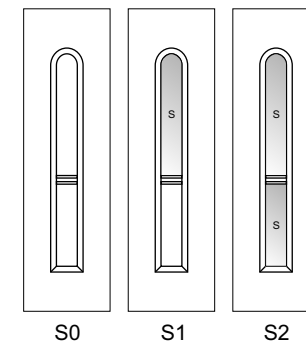
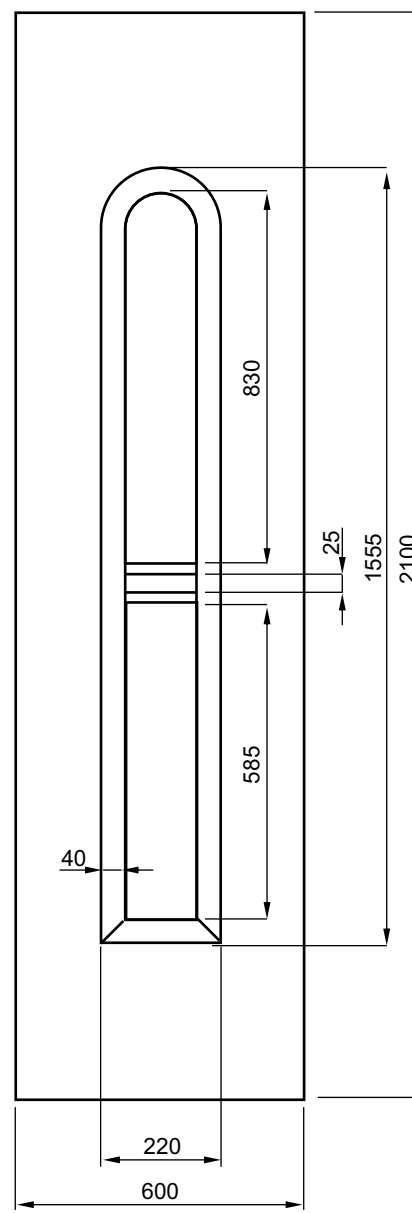


**320 x 1710mm**  
 Minimální rozměry  
 Min. size  
 Min. Ausmass  
 Dimension minimales

*Olivin 1/2*



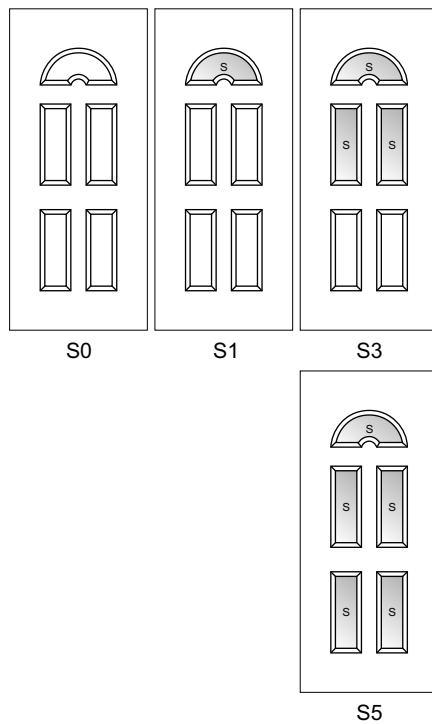
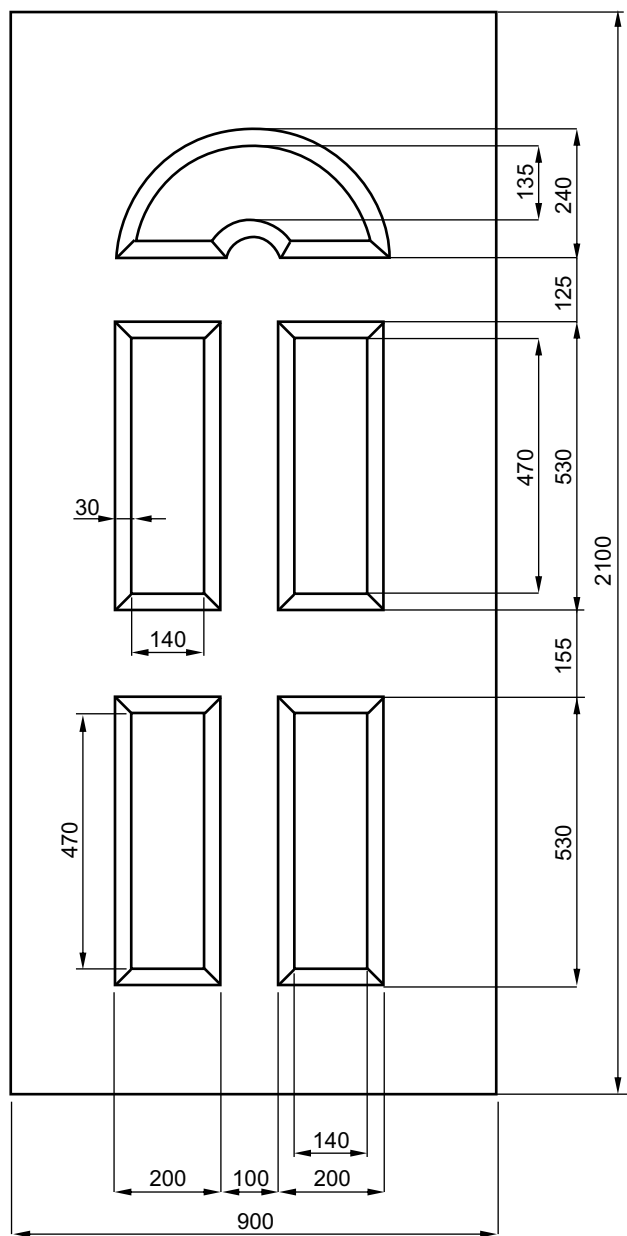
**620 x 1680mm**  
 Minimální rozměry  
 Min. size  
 Min. Ausmass  
 Dimension minimales



**350 x 1680mm**  
 Minimální rozměry  
 Min. size  
 Min. Ausmass  
 Dimension minimales

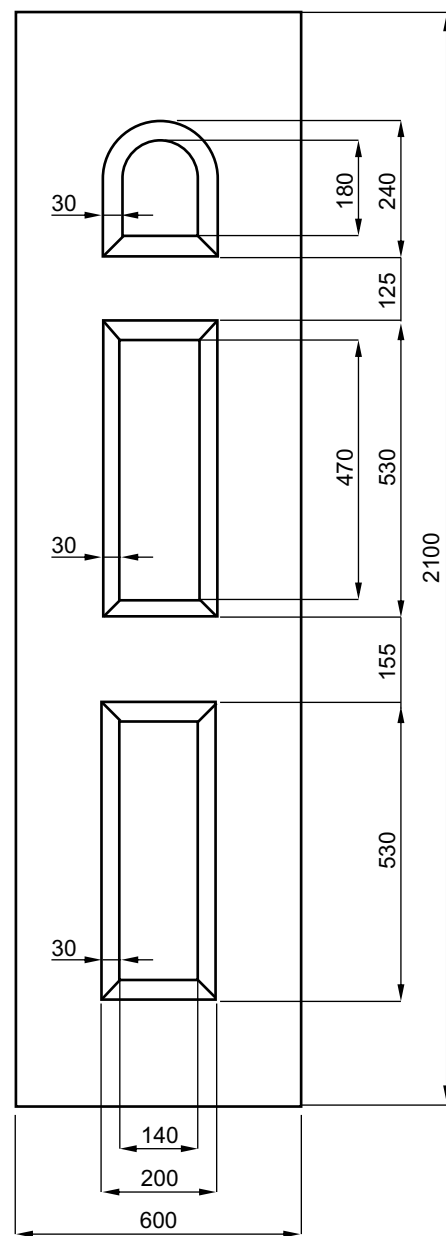
*Onyx*

*Onyx 1/2*



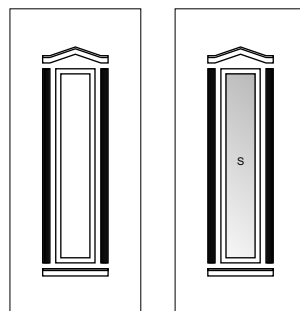
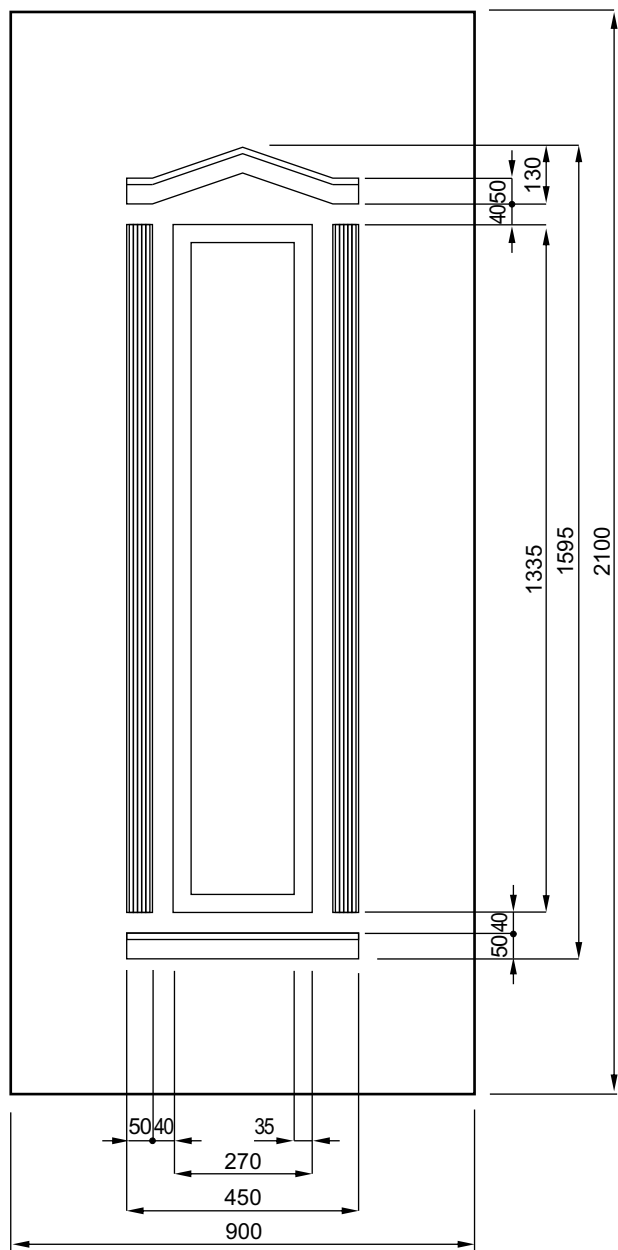
**620 x 1710mm**  
 Minimální rozměry  
 Min. size  
 Min. Ausmass  
 Dimension minimales

*Opál*



**330 x 1710mm**  
 Minimální rozměry  
 Min. size  
 Min. Ausmass  
 Dimension minimales

*Opál 1/2*



S0

S1

**550 x 1700mm**

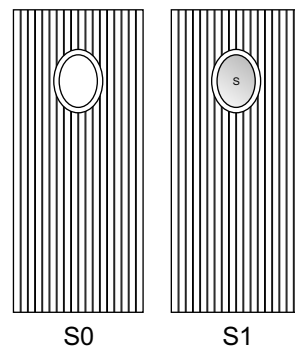
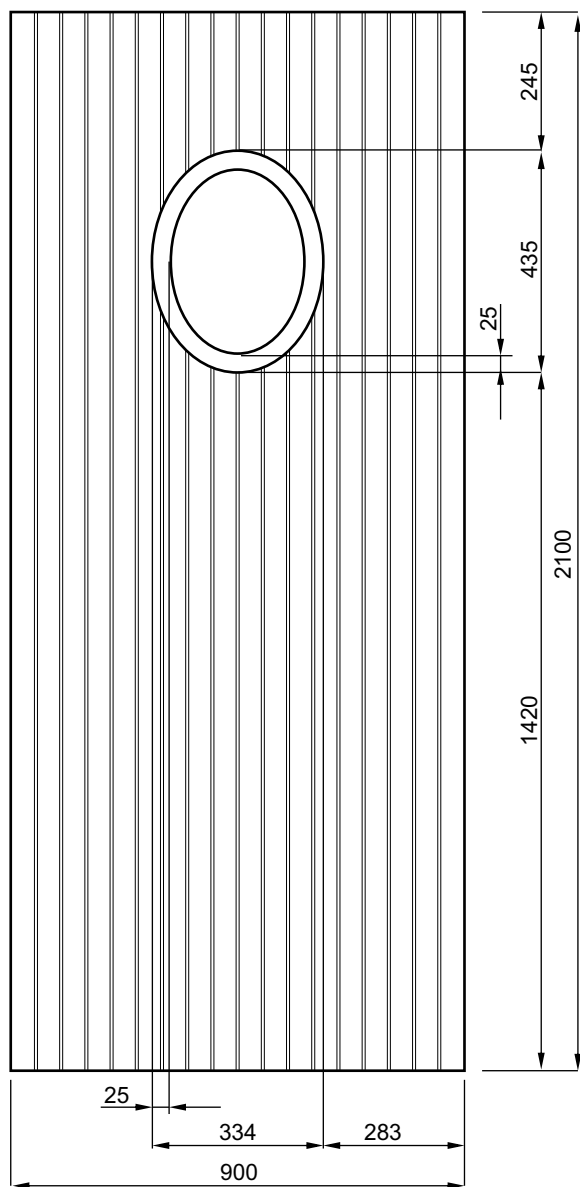
Minimální rozměry

Min. size

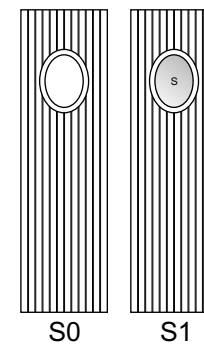
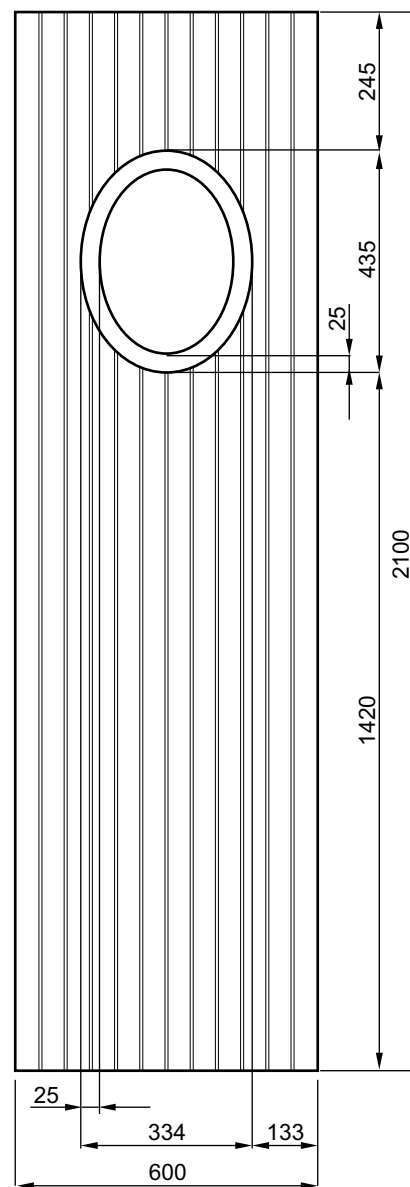
Min. Ausmass

Dimension minimales

*Orlice*



**601 x 1600mm**  
 Minimální rozměry  
 Min. size  
 Min. Ausmass  
 Dimension minimales

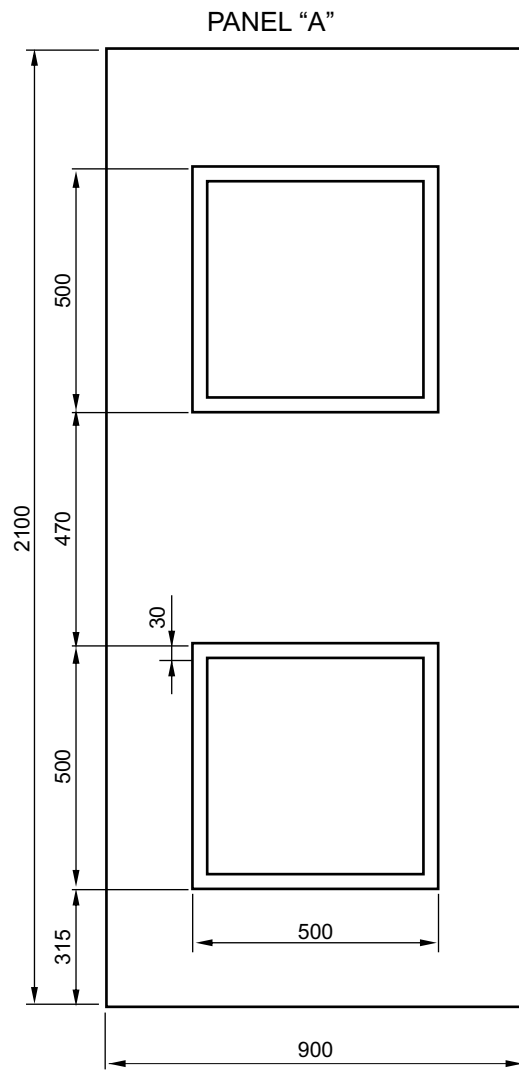


**450 x 1600mm**  
 Minimální rozměry  
 Min. size  
 Min. Ausmass  
 Dimension minimales

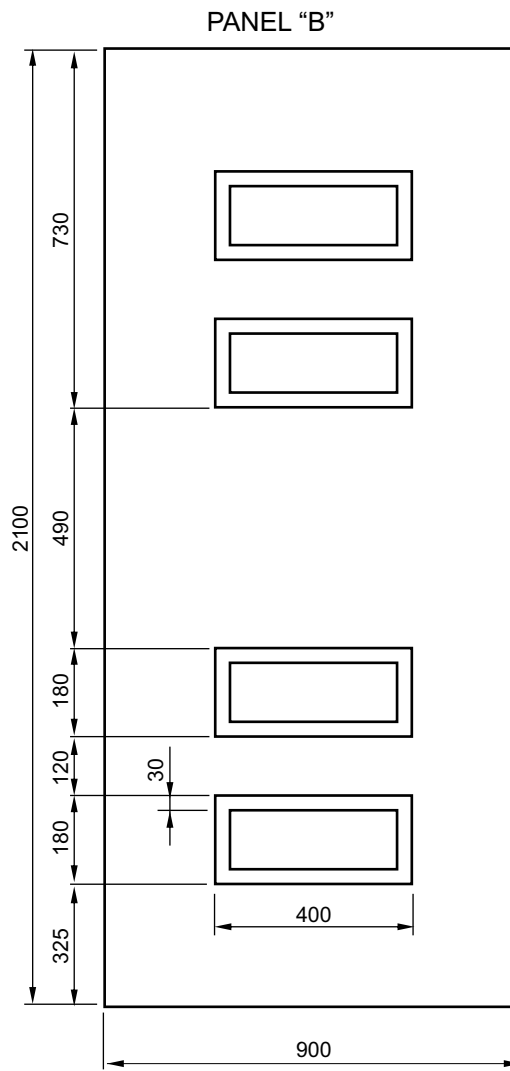
*Otava*

*Otava 1/2*

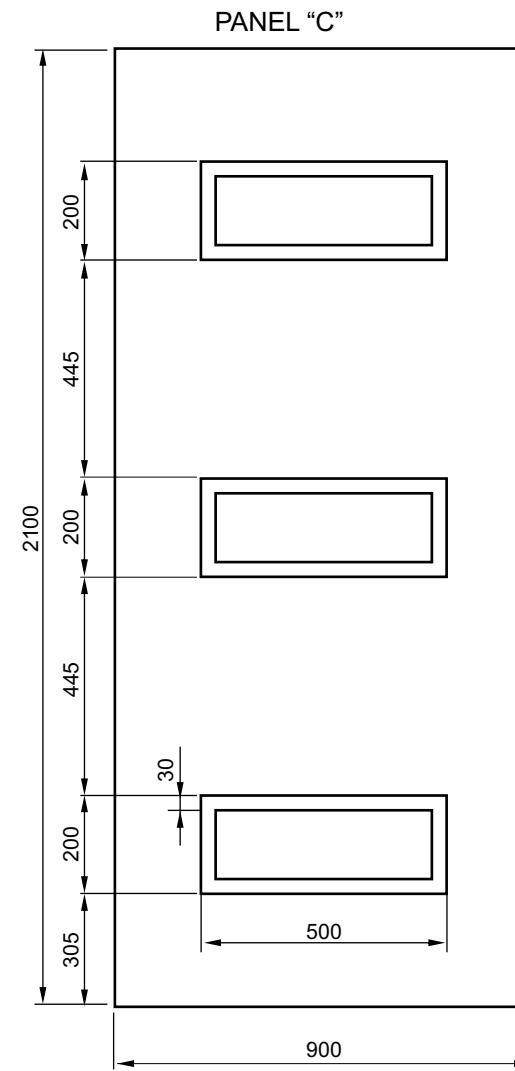




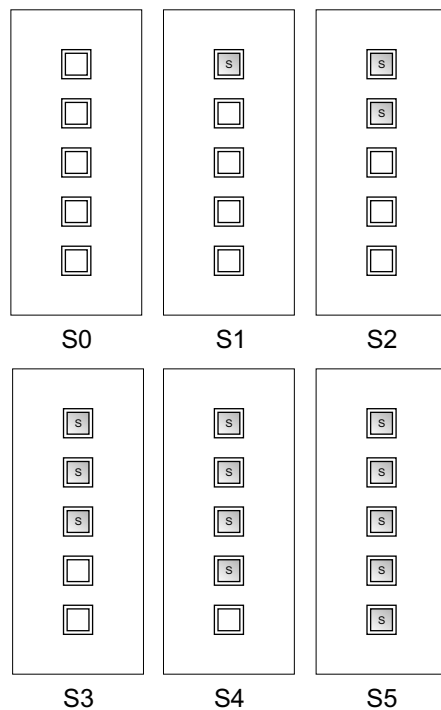
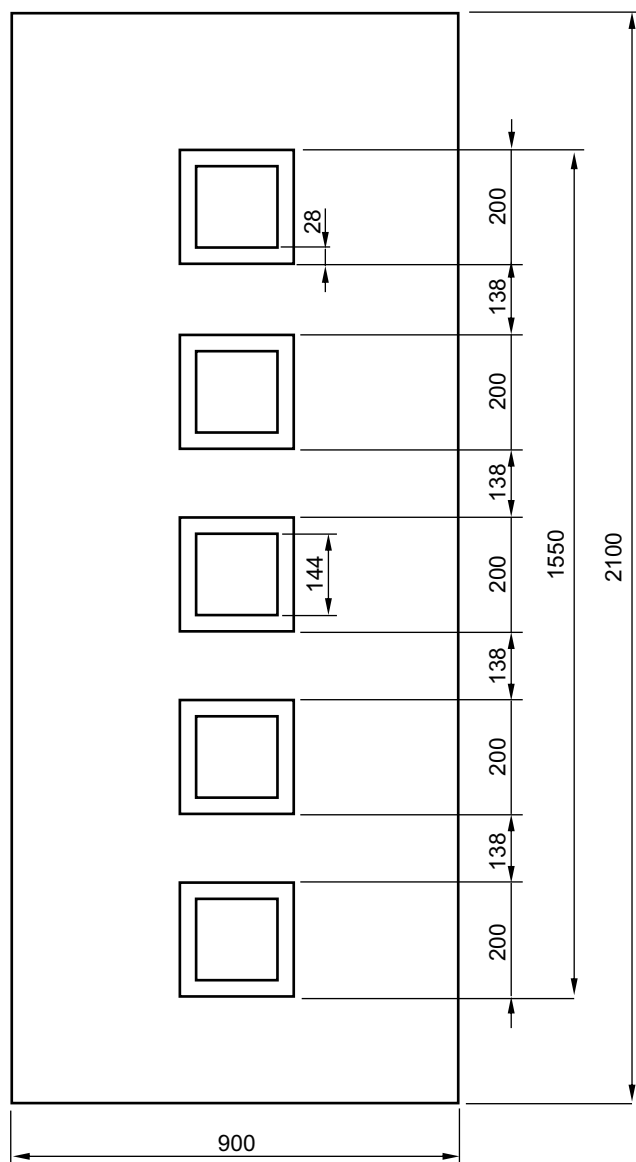
Minimální rozměry: 580 x 1550mm  
 Min. size  
 Min. Ausmass  
 Dimension minimales



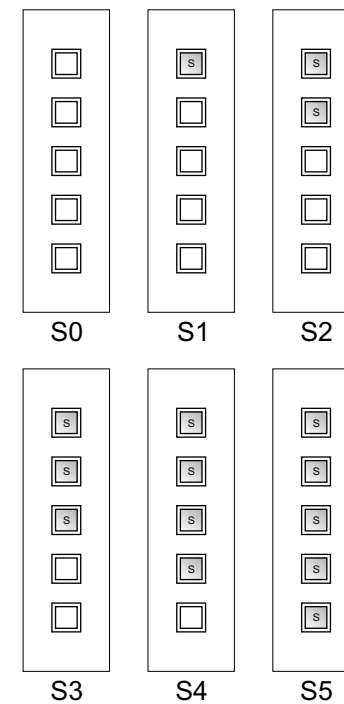
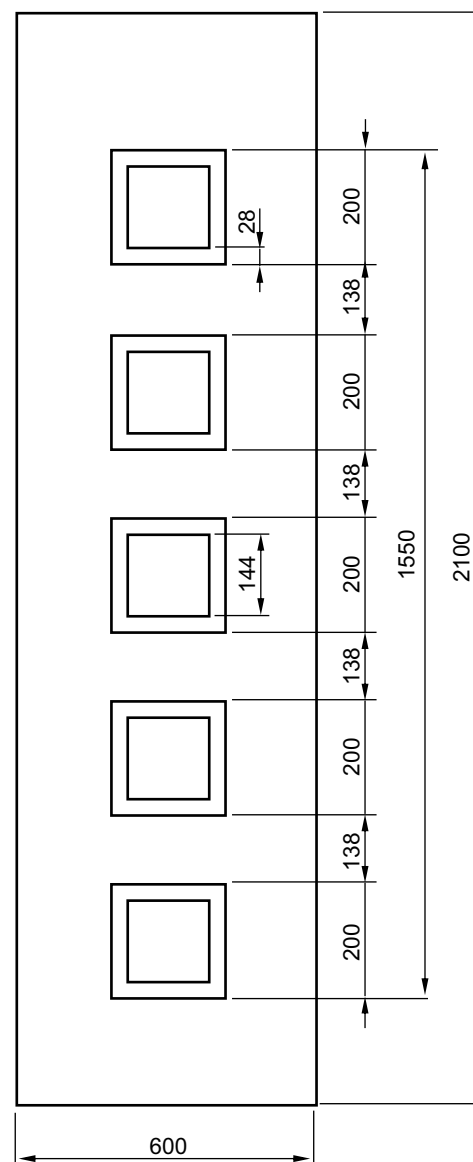
Minimální rozměry: 480 x 1530mm  
 Min. size  
 Min. Ausmass  
 Dimension minimales



Minimální rozměry: 580 x 1570mm  
 Min. size  
 Min. Ausmass  
 Dimension minimales



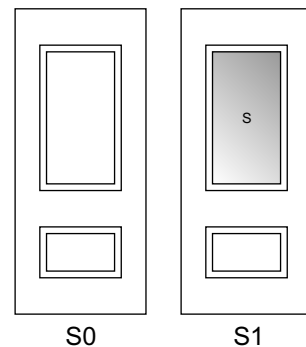
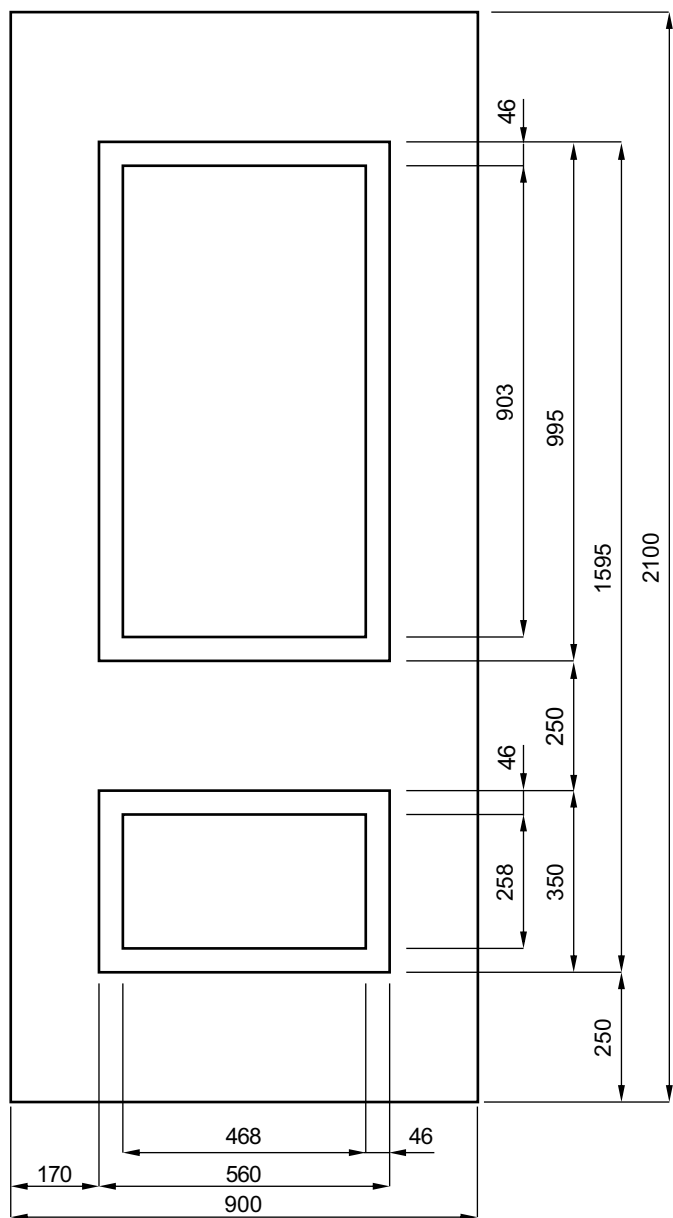
601 x 1630mm  
 Minimální rozměry  
 Min. size  
 Min. Ausmass  
 Dimension minimales



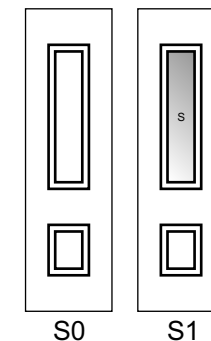
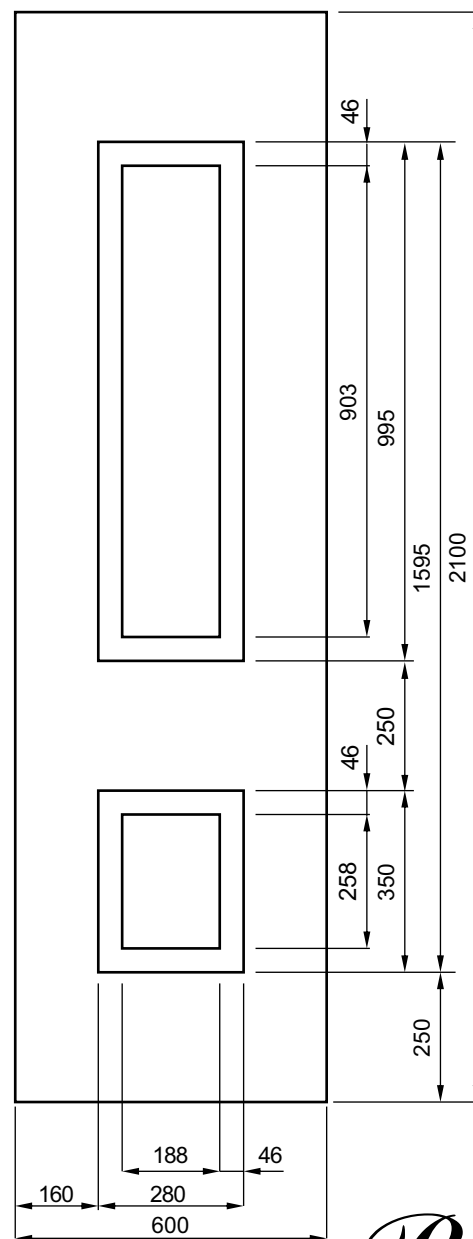
280 x 1630mm  
 Minimální rozměry  
 Min. size  
 Min. Ausmass  
 Dimension minimales

*Radbuza*

*Radbuza 1/2*



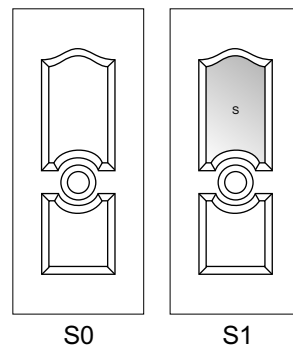
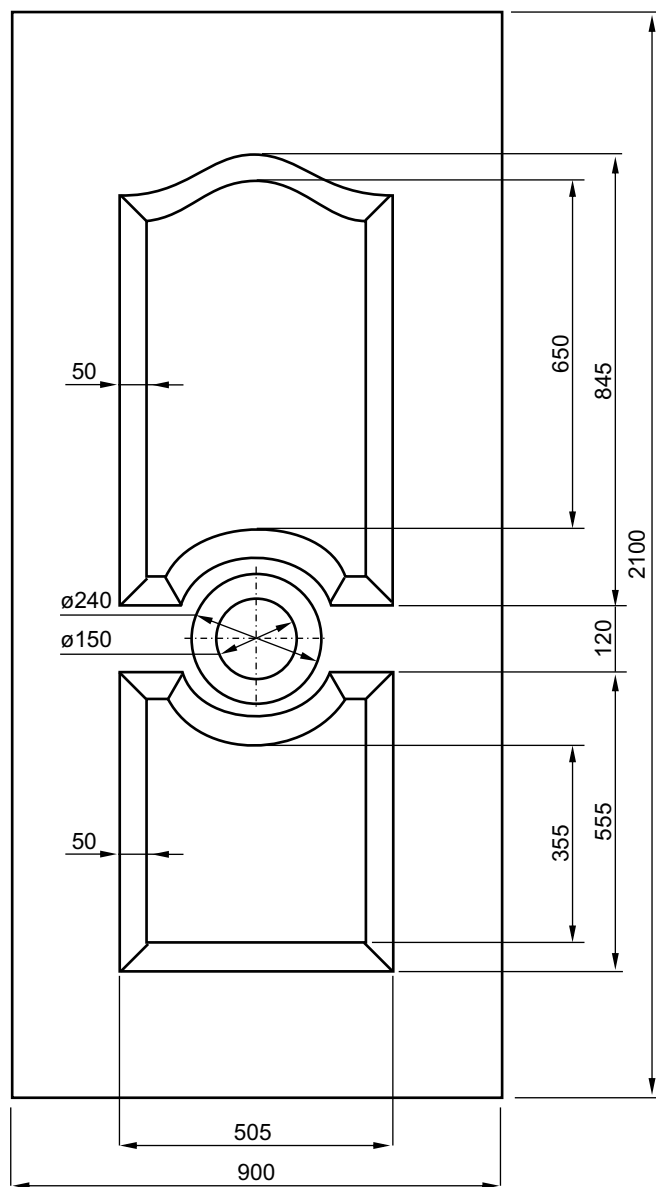
**640 x 1680mm**  
 Minimální rozměry  
 Min. size  
 Min. Ausmass  
 Dimension minimales



**360 x 1680mm**  
 Minimální rozměry  
 Min. size  
 Min. Ausmass  
 Dimension minimales

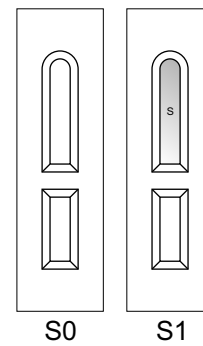
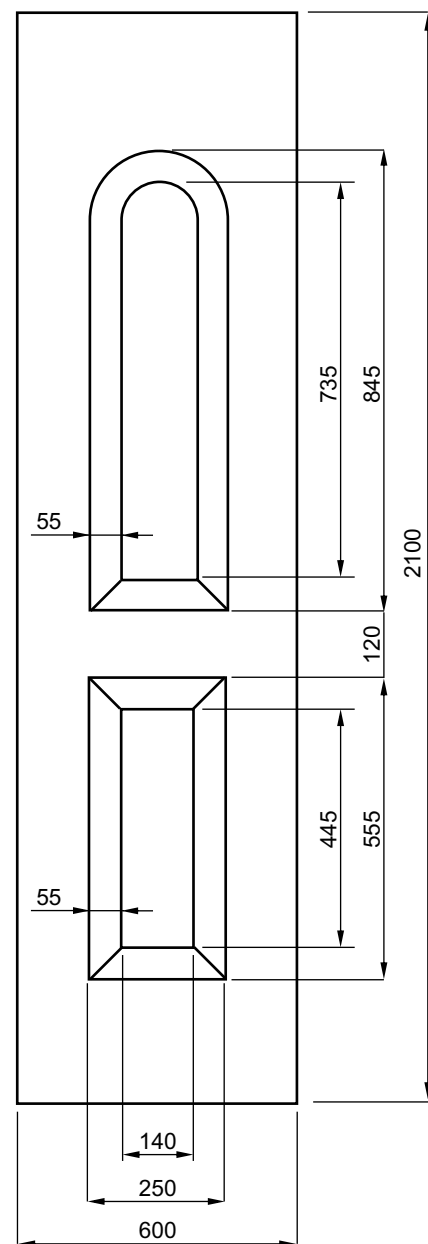
*Rotava*

*Rotava 1/2*



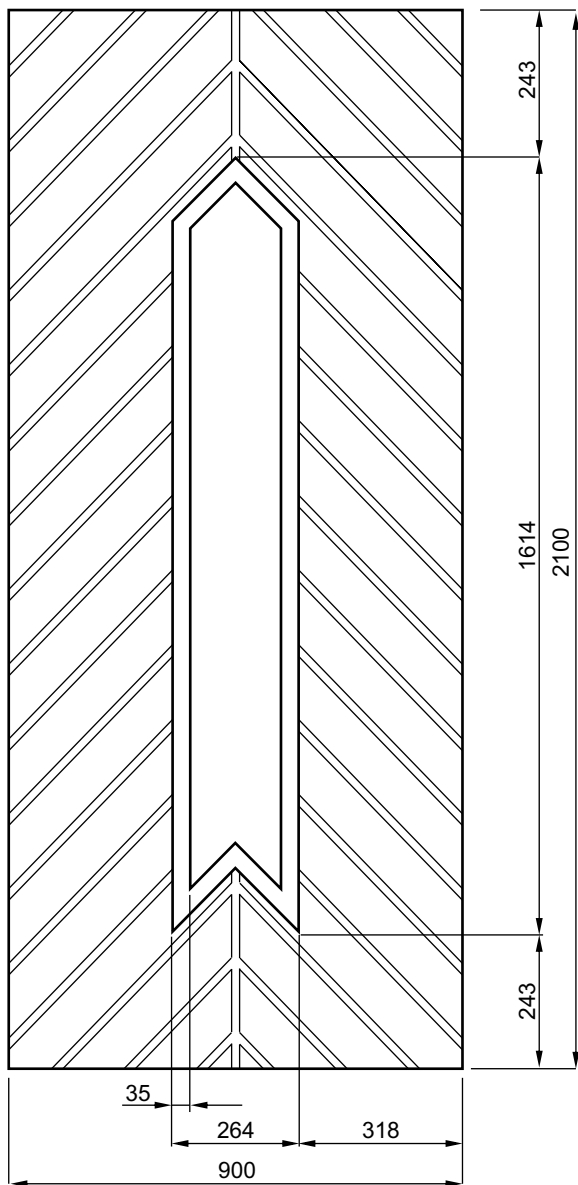
**630 x 1650mm**  
 Minimální rozměry  
 Min. size  
 Min. Ausmass  
 Dimension minimales

*Pafír*

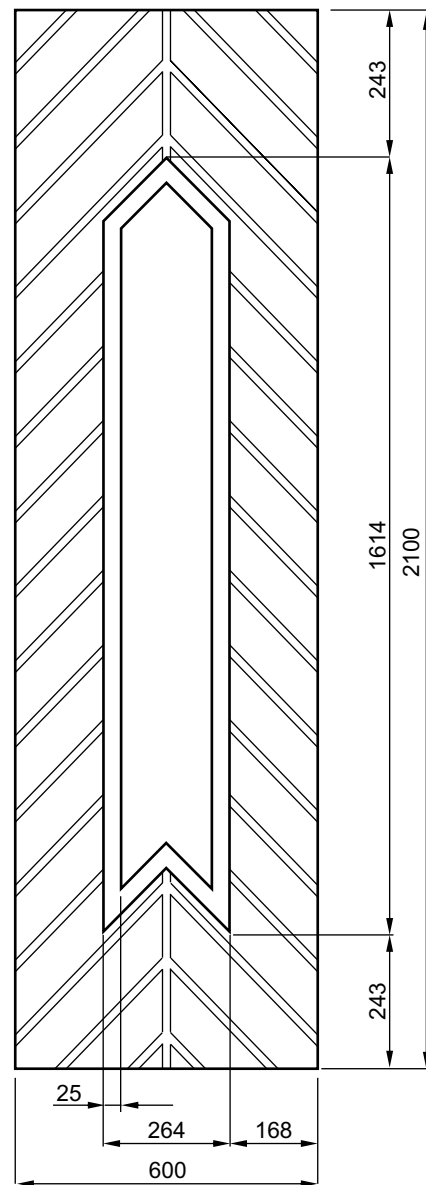


**370 x 1650mm**  
 Minimální rozměry  
 Min. size  
 Min. Ausmass  
 Dimension minimales

*Pafír 1/2*



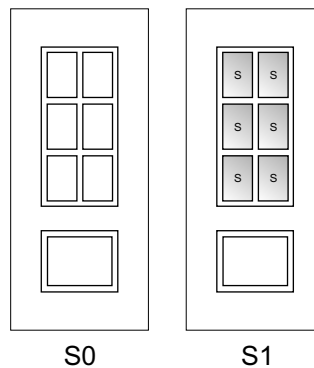
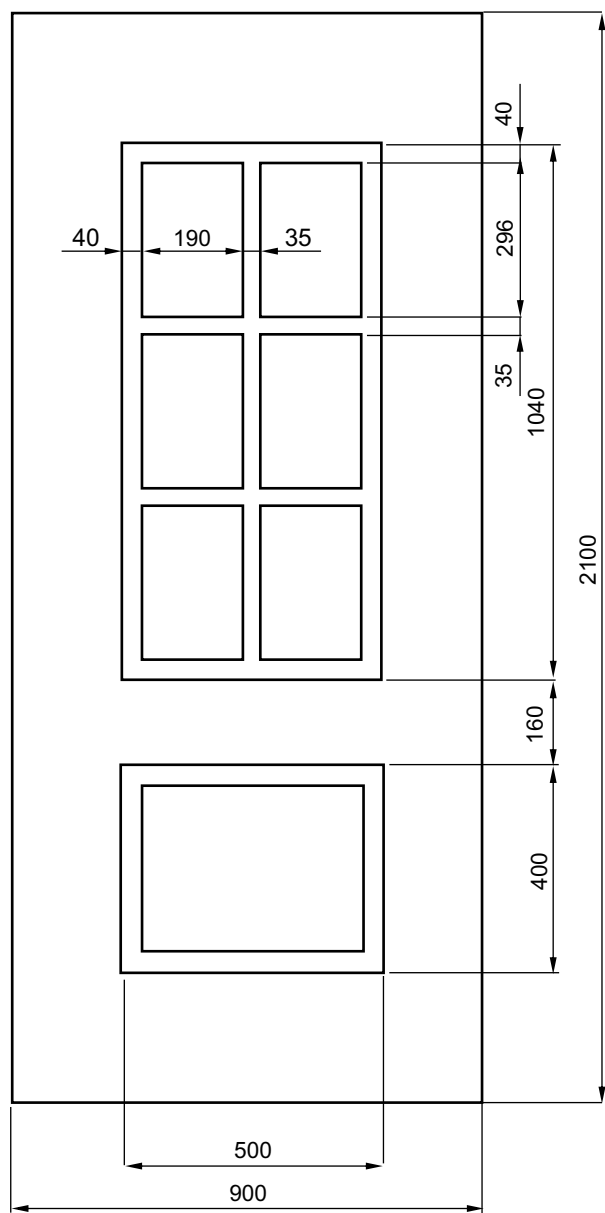
**601 x 1714mm**  
 Minimální rozměry  
 Min. size  
 Min. Ausmass  
 Dimension minimales



**370 x 1714mm**  
 Minimální rozměry  
 Min. size  
 Min. Ausmass  
 Dimension minimales

*Skalice*

*Skalice 1/2*



**580 x 1680mm**  
 Minimální rozměry  
 Min. size  
 Min. Ausmass  
 Dimension minimales

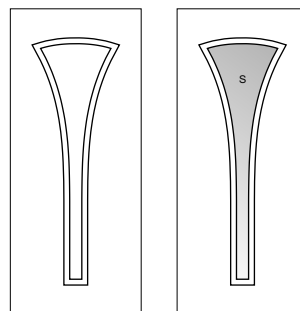
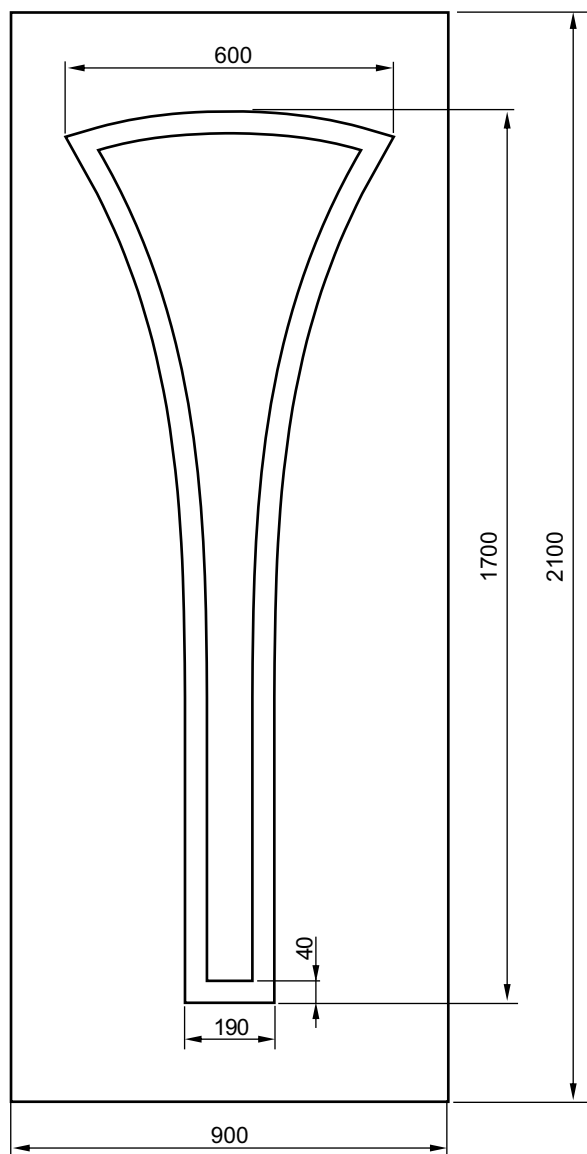
PRO PŘÍPAD POTŘEBY PŮLOVÉHO FORMÁTU  
 JE DOPORUČENA KOMBINACE S VÝPLNÍ **ODRA 1/2**.

IF A HALF FORMAT NEEDED, A COMBINATION  
 WITH THE DOOR PANEL **ODRA 1/2** IS RECOMMENDED.

FÜR DEN BEDARF EINES HALBFORMATES WIRD EINE  
 KOMBINATION MIT DER FÜLLUNG **ODRA 1/2** EMPFOHLEN.

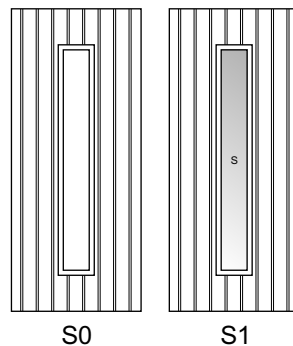
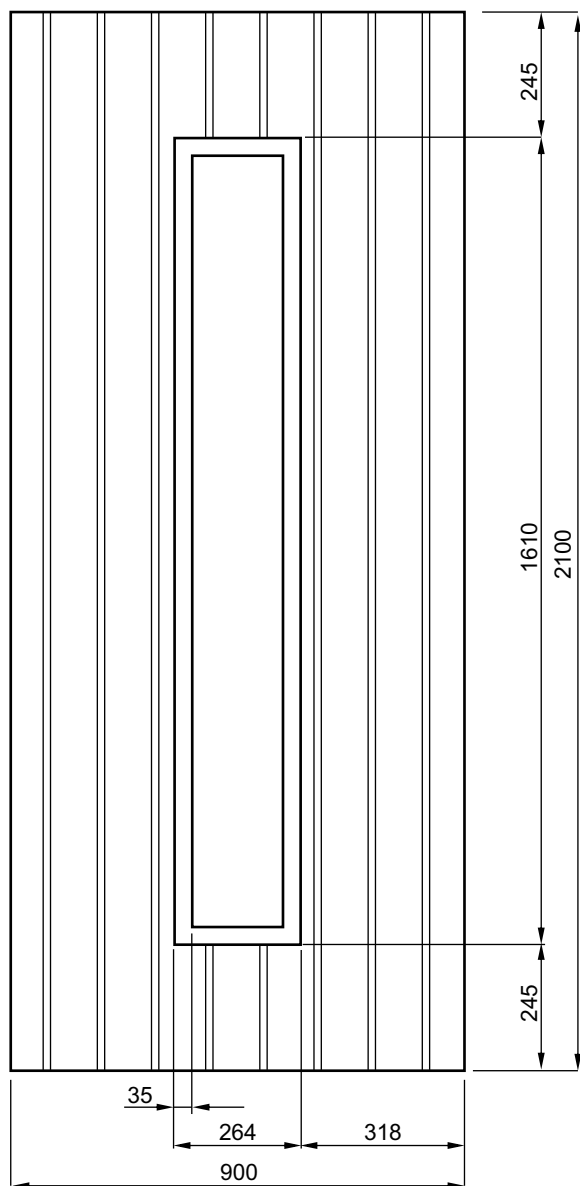
EN CAS DE BESOIN D'UN DEMI-FORMAT ON RECOMMANDE  
 LA COMBINAISON DE PANNEAU DE PORTE **ODRA 1/2**.

*Smagard*

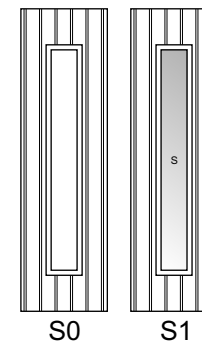
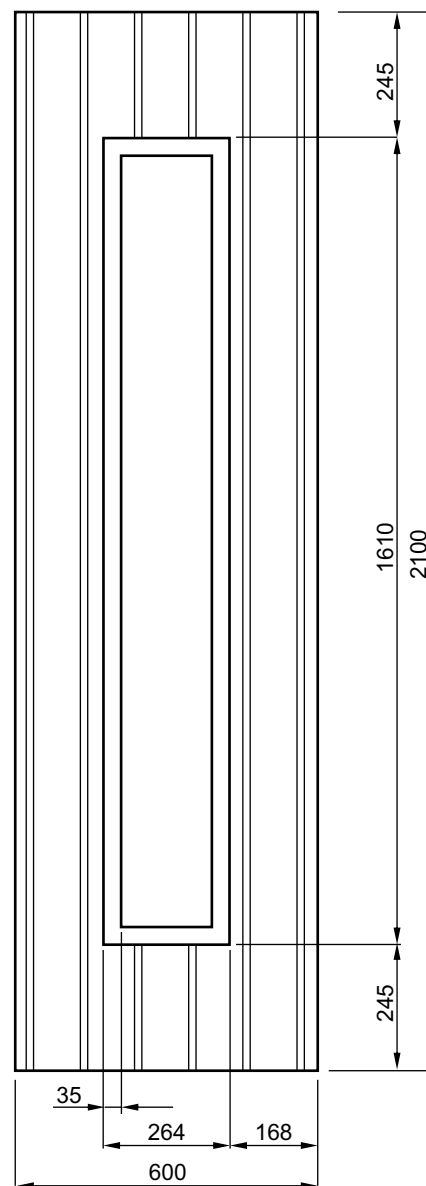


**680 x 1780mm**  
Minimální rozměry  
Min. size  
Min. Ausmass  
Dimension minimales

*Spinel*



**601 x 1710mm**  
 Minimální rozměry  
 Min. size  
 Min. Ausmass  
 Dimension minimales

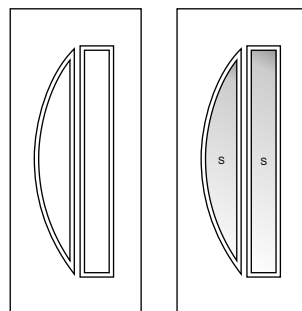
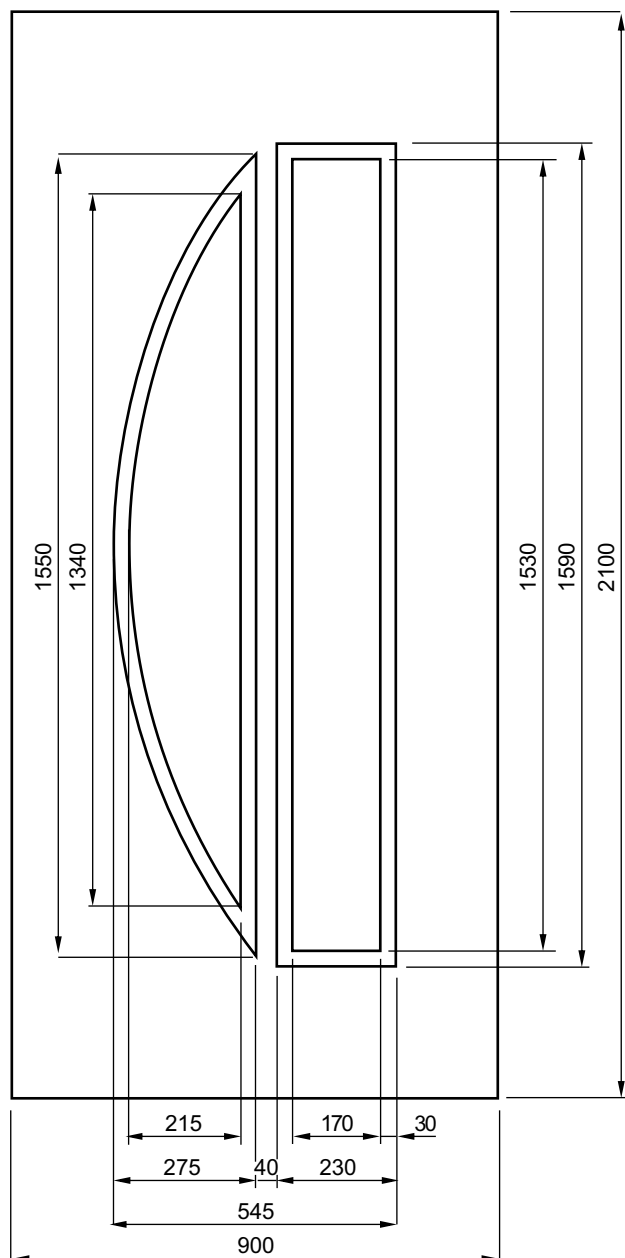


**370 x 1710mm**  
 Minimální rozměry  
 Min. size  
 Min. Ausmass  
 Dimension minimales

*Stropnice*

*Stropnice 1/2*





S0

S2

**625 x 1670mm**

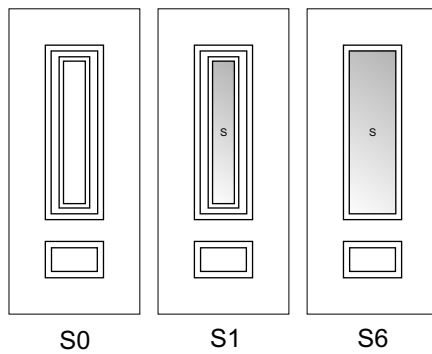
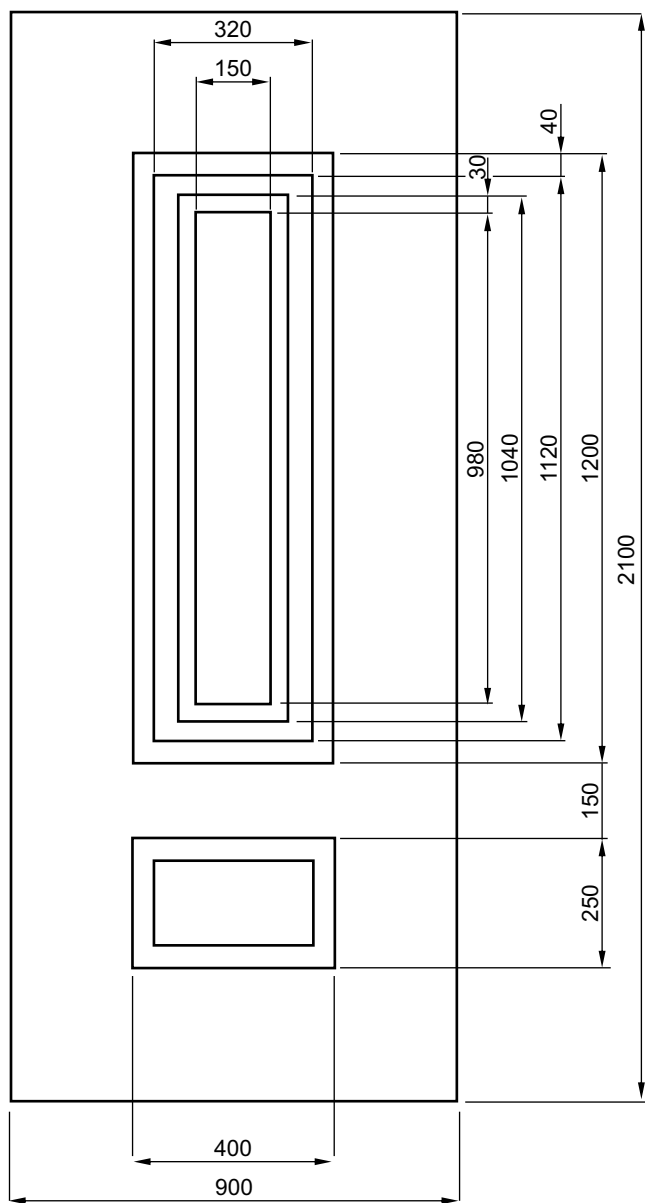
Minimální rozměry

Min. size

Min. Ausmass

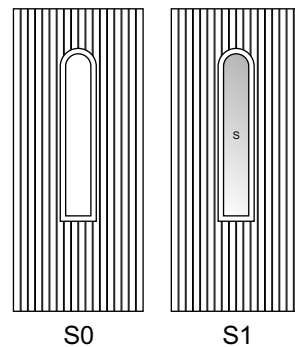
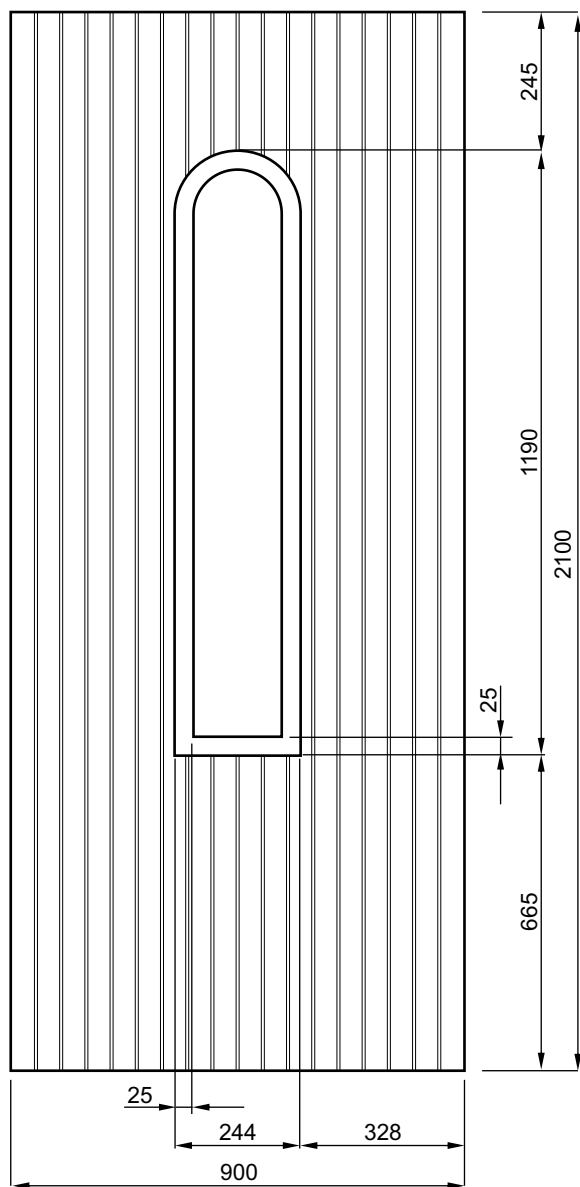
Dimension minimales

*Pvitava*

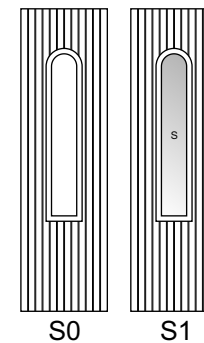
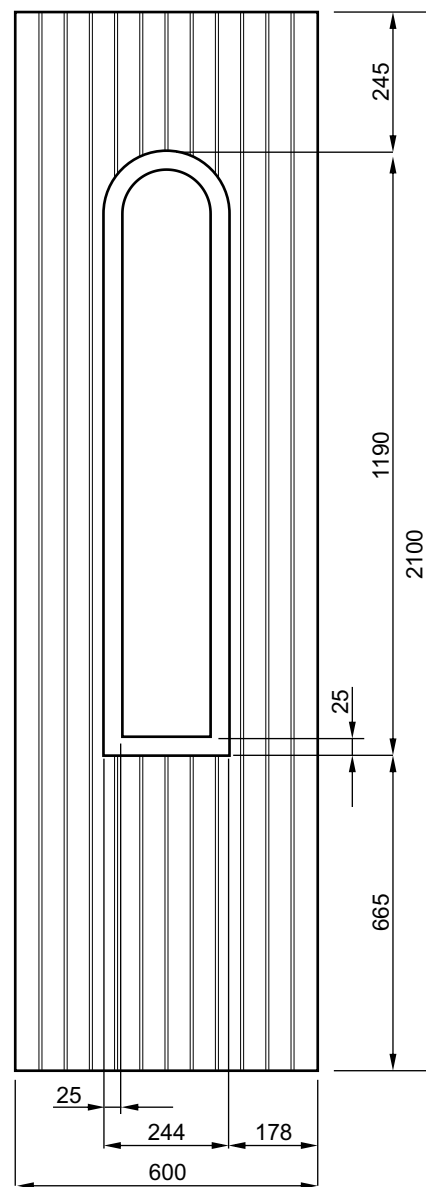


**480 x 1720mm**  
 Minimální rozměry  
 Min. size  
 Min. Ausmass  
 Dimension minimales

*Topas*



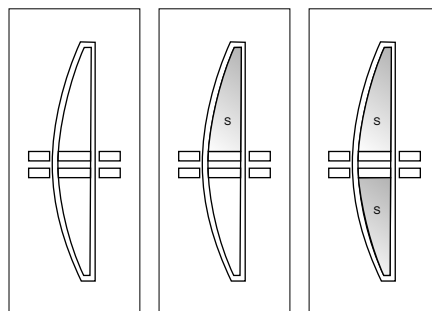
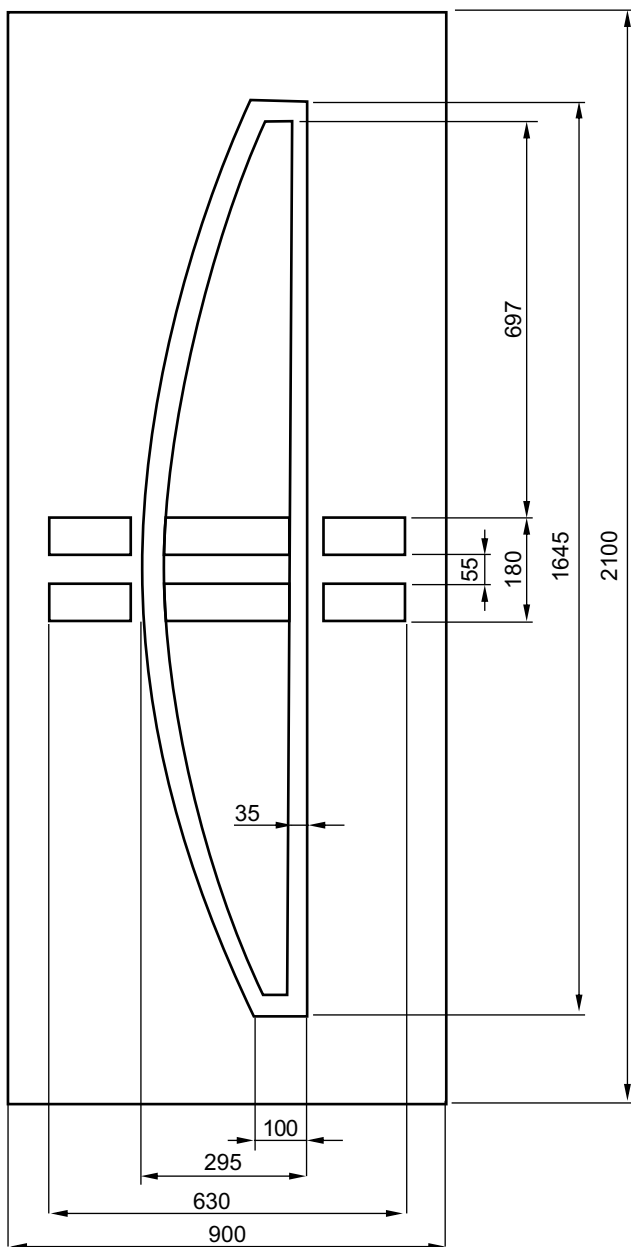
**601 x 1700mm**  
 Minimální rozměry  
 Min. size  
 Min. Ausmass  
 Dimension minimales



**350 x 1700mm**  
 Minimální rozměry  
 Min. size  
 Min. Ausmass  
 Dimension minimales

*Trnava*

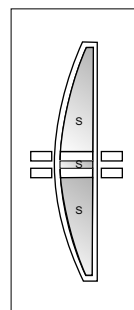
*Trnava 1/2*



S0

S1

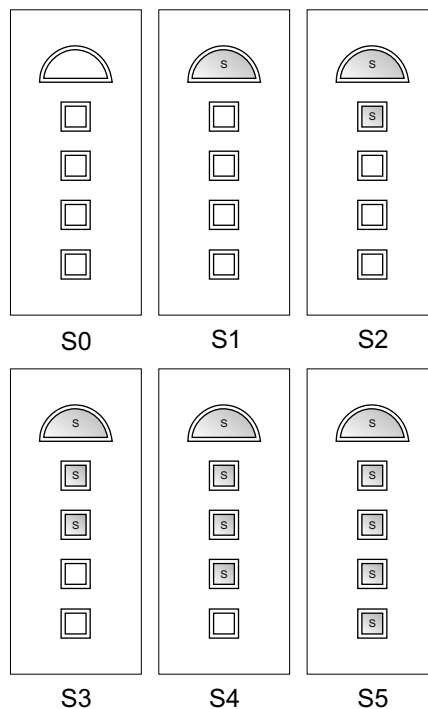
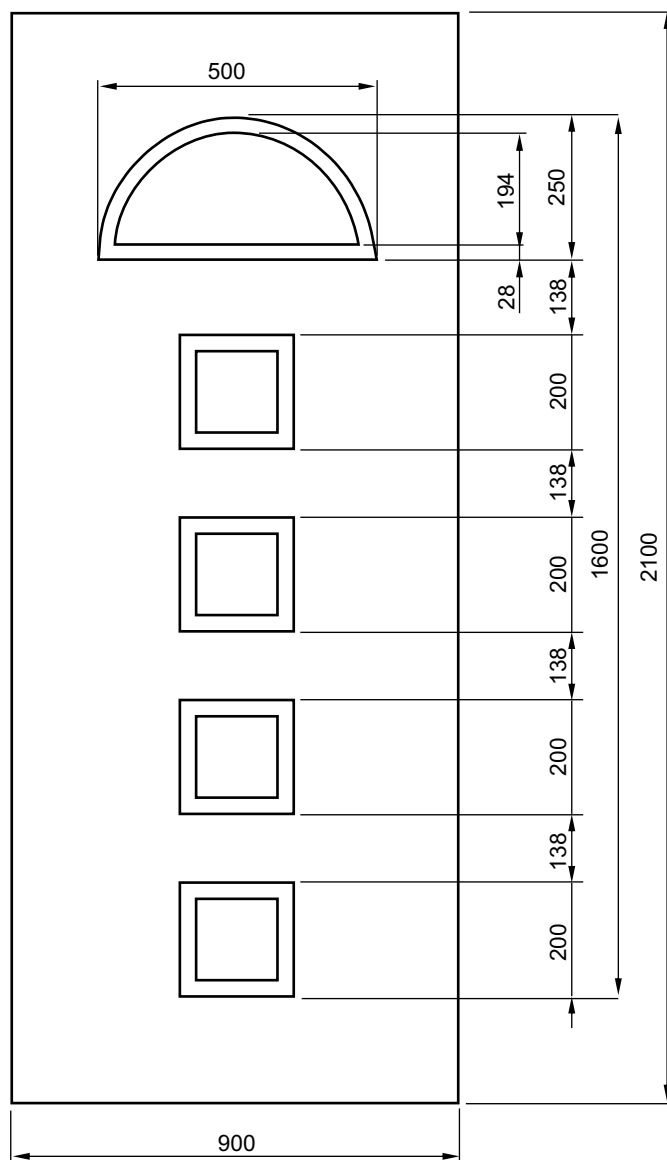
S2



S3

**710 x 1730mm**  
 Minimální rozměry  
 Min. size  
 Min. Ausmass  
 Dimension minimales

*Tyrkys*



**580 x 1680mm**  
 Minimální rozměry  
 Min. size  
 Min. Ausmass  
 Dimension minimales

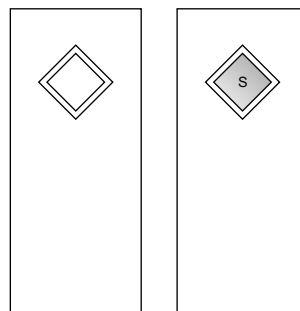
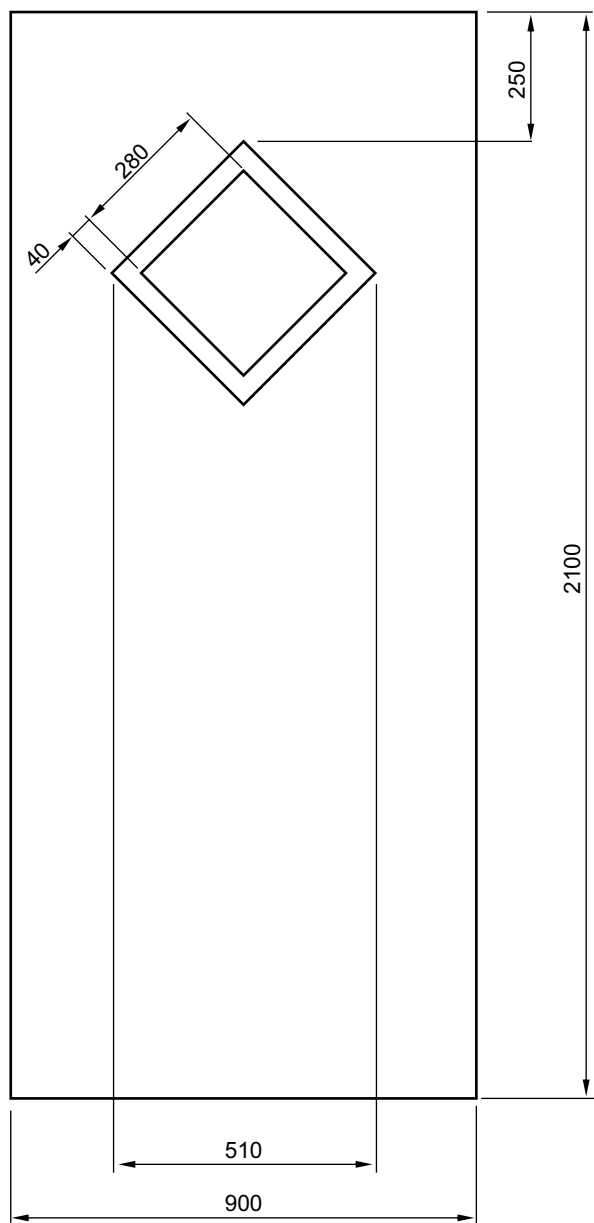
PRO PŘÍPAD POTŘEBY PŮLOVÉHO FORMÁTU  
 JE DOPORUČENA KOMBINACE S VÝPLNÍ **RADBUZA 1/2**.

IF A HALF FORMAT NEEDED, A COMBINATION  
 WITH THE DOOR PANEL **RADBUZA 1/2** IS RECOMMENDED.

FÜR DEN BEDARF EINES HALBFORMATES WIRD EINE  
 KOMBINATION MIT DER FÜLLUNG **RADBUZA 1/2** EMPFOHLEN.

EN CAS DE BESOIN D'UN DEMI-FORMAT ON RECOMMANDE  
 LA COMBINAISON DE PANNEAU DE PORTE **RADBUZA 1/2**.

*Vltavín*



S0

S1

600 x 1700mm

Minimální rozměry

Min. size

Min. Ausmass

Dimension minimales

*Vydra*