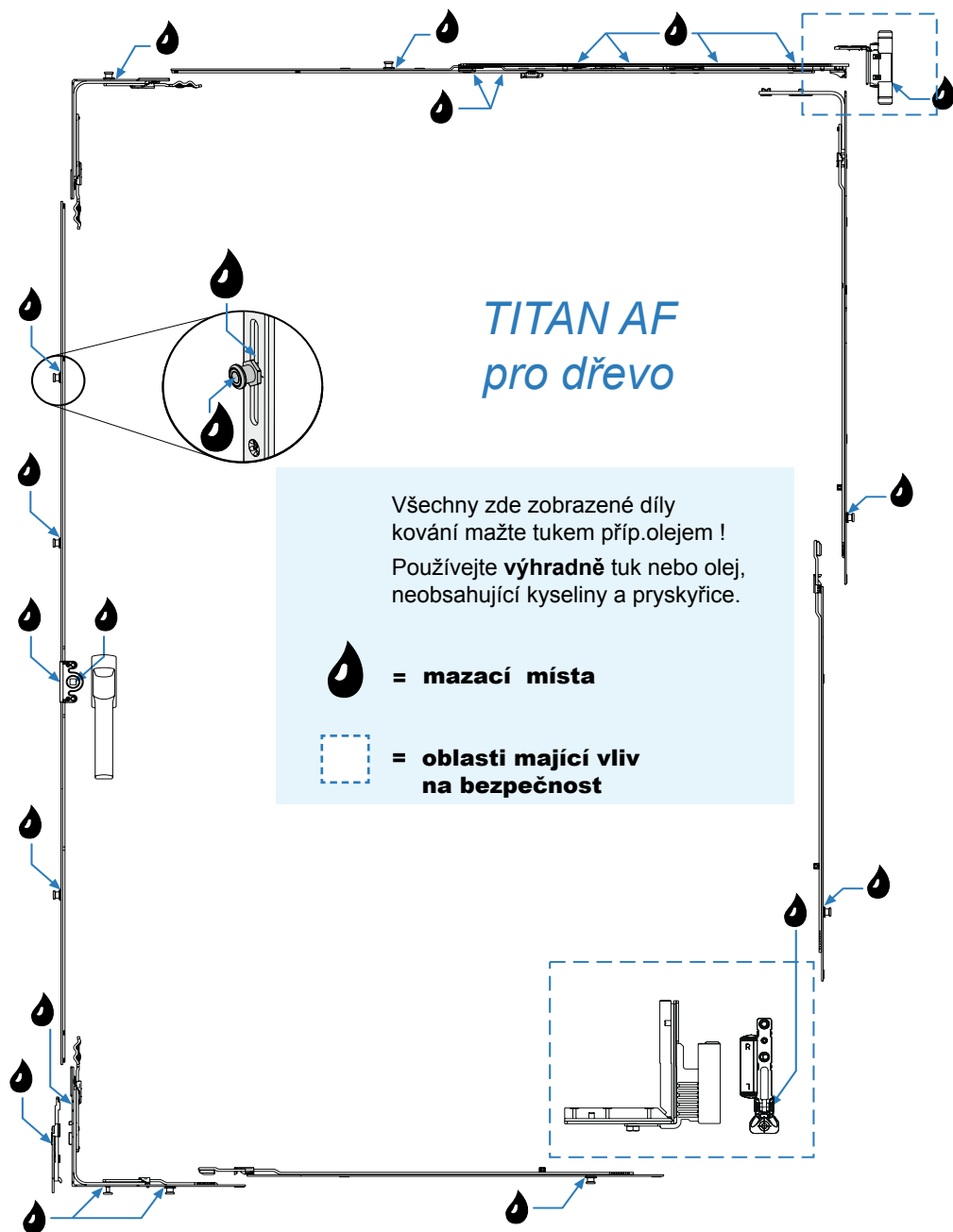


Návod na údržbu



Upozornění pro konečné uživatele:

Vaše okna / balkonové dveře jsou vybaveny vysoce hodnotným kováním SIEGENIA-AUBI. Aby zůstal zachován jejich lehký chod a bezvadná funkce kování, musíte minimálně **jednou ročně** provádět (nechat provést) následující údržbu:

- Mazat nebo olejovat všechny pohyblivé díly a uzavírací místa (🔑), používejte **výhradně** tuk nebo olej neobsahující kyseliny nebo pryskyřice. Viz. strana 1 a 2.
- Vyzkoušejte správnou polohu a opotřebení dílů (🔑) kování, majících vliv na bezpečnost. Nechte případně odbornou firmou dotáhnout všechny připevňovací šrouby a vyměnit poškozené díly kování.
Pokud nejsou díly, mající vliv na bezpečnost (🔑) na Vašem okně vybaveny krytkami, vyzkoušejte, zda je čep horního ložiska zasunut zdola až na doraz. Pokud čep z ložiska vyčnívá dolů, zavřete nejdříve okno a pak zatlačte čep nahoru, až zapadne.

Vaše okenní elementy čistěte **pouze** jemnými, pH-neutrálními čistícími prostředky v ředěném stavu. Nepoužívejte nikdy agresivní, kyseliny obsahující, čistící nebo mycí prostředky, neboť by mohly poškodit korozní ochranu dílů kování.

Přesto dále doporučujeme pro udržení kvality povrchu, ošetřit po vyčištění horní plochu kování olejem, neobsahujícím silikon a kyseliny, např. olejem na šicí stroje.



Pozor, při poruchách funkce kování je nebezpečí poranění!

Pokud okenní element bezvadně nefunguje, nesmíte jej dále používat. Zabezpečte jej a nechte neprodleně opravit odbornou firmou.

Následující práce smí být prováděny pouze odbornou firmou:

- výměna dílů kování
- vyvěšení a zavěšení křidel
- všechny seřizovací práce na kováni – obzvláště na rohových pantech, ložiskách a nůžkách, viz. strany 3 - 6.

Dbejte na:

Nesmí být použity žádné těsnící tmely, které obsahují ocet nebo kyseliny nebo které by mohly spolu s látkami na okně nebo v jeho bezprostředním okolí, tyto vytvořit. Přímý kontakt s těsnícím tmelem, stejně tak jako s jeho výpary mohou povrchovou úpravu kování poškodit.

Při povrchové úpravě okna nebo balkonových dveří - např. při lakování nebo lazurování, je třeba všechny díly kování z této povrchové úpravy vyloučit a chránit před jejich znečištěním.

Při určitých klimatických podmínkách se sklo, rám a jiné díly na okně „potí“. Pravidelné a vydatné větrání zabraňuje tvorbě kondenzátu. Proto je třeba podle používání místnosti všechna okna 3 - 4 krát denně na cca. 5 minut otevřít.

Pro ochranu dílů kování musí být během stavební fáze učiněna určitá opatření. Vyžádejte si proto u Vašeho odborného poradce náš leták „Požadavky na ochranu okenního kování během stavební fáze“.

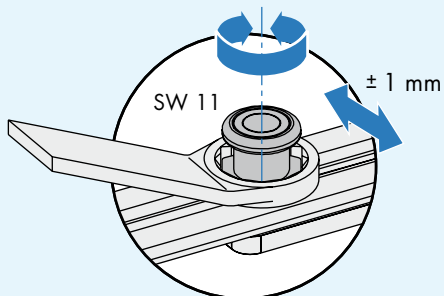
Tento návod na údržbu platí podle smyslu také pro kování a typy oken, jež zde nejsou speciálně popsány.

Váš odborný poradce:

Seřizovatelné díly kování

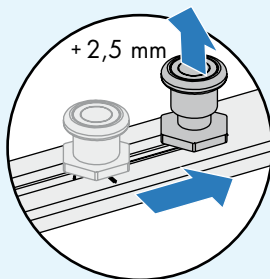
Komfortní hřibový čep

Seřízení přitlaku křídla



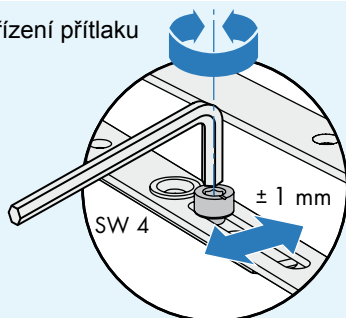
Komfortní hřibový čep

Automatické nastavení výšky pro vyrovnání vůle ve falcu

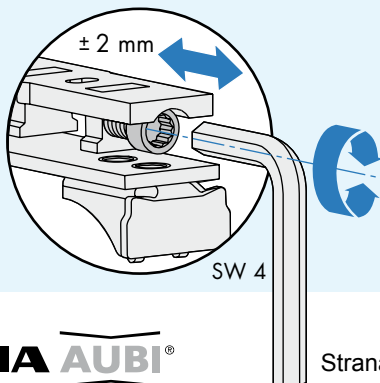


Nůžky

Seřízení přitlaku



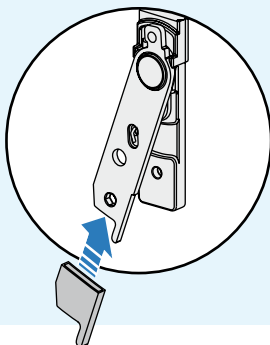
Stranové seřízení



Seřizovatelné díly kování

Zvedač křídla s pojistkou chyb. manipulace

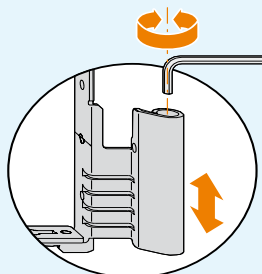
Seřízení výšky



Rohový pant

Seřízení výšky

6HR 4 +- 2mm



Rohové ložisko

Stranové seřízení

6HR 4 +- 2mm

